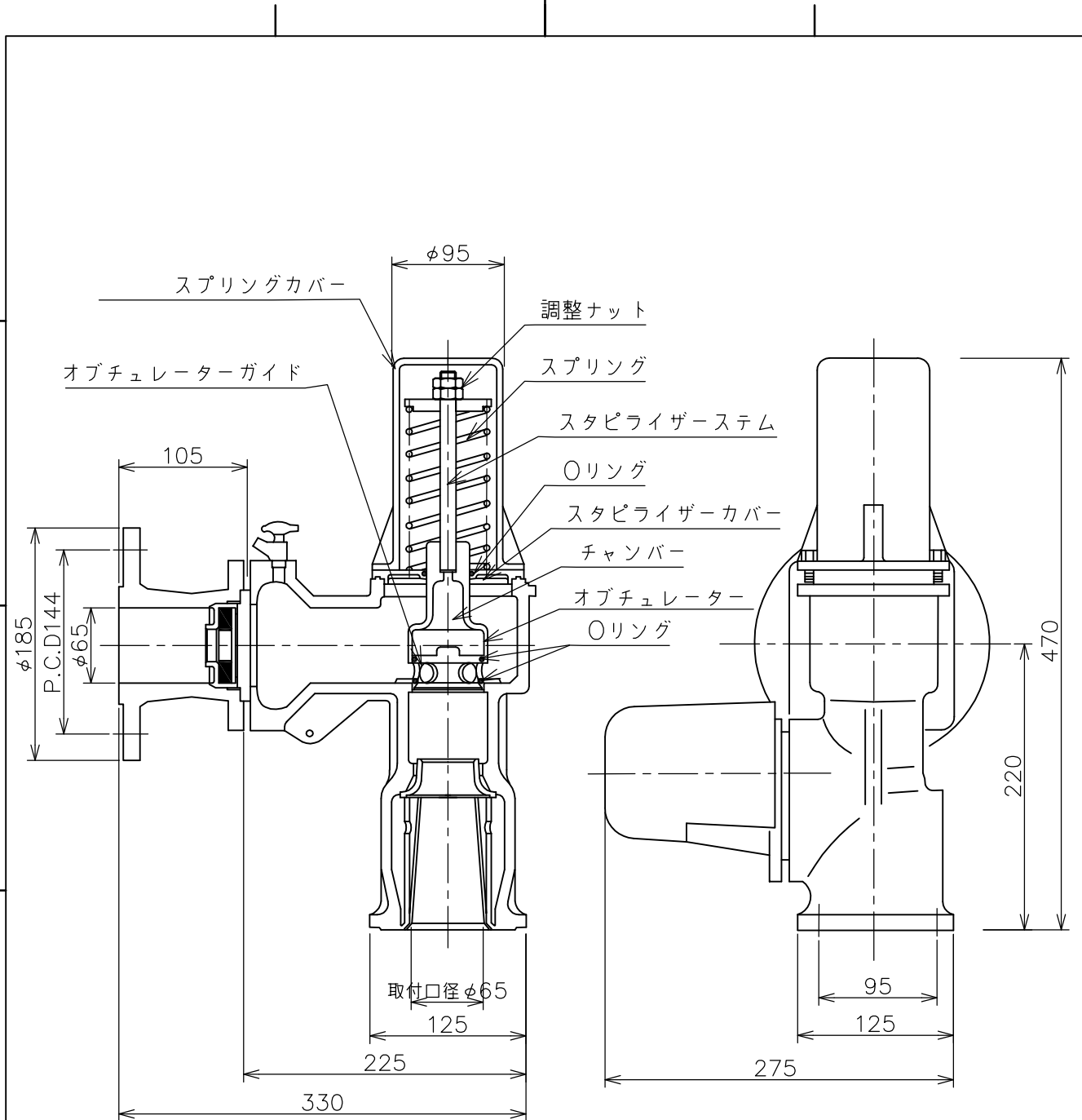


2					名称	GHM 自動定圧定流量かんがい専用分水栓 取水管
1						
	改訂	署名	検印	日付	図番	W-008-31-A4
サイズ	A4		投影法			
縮尺	1:5		日付	2005.10.04	品名	TCSL65
承認	検図	設計	製図	型式	TCSL-65, DN65	
ナカザワ	スギモト		カフカミ			



2					名称	GHM 自動定圧定流量かんがい専用分水栓 取水管
1						
	改訂	署名	検印	日付		
サイズ	A4	投影法			図番	W-008-1-31-A4
縮尺	1:5	日付	2005.10.04		品名	TCSL65
承認	検図	設計	製図		型式	TCSL-65, DN65
ナカザワ	スギモト		カワカミ			