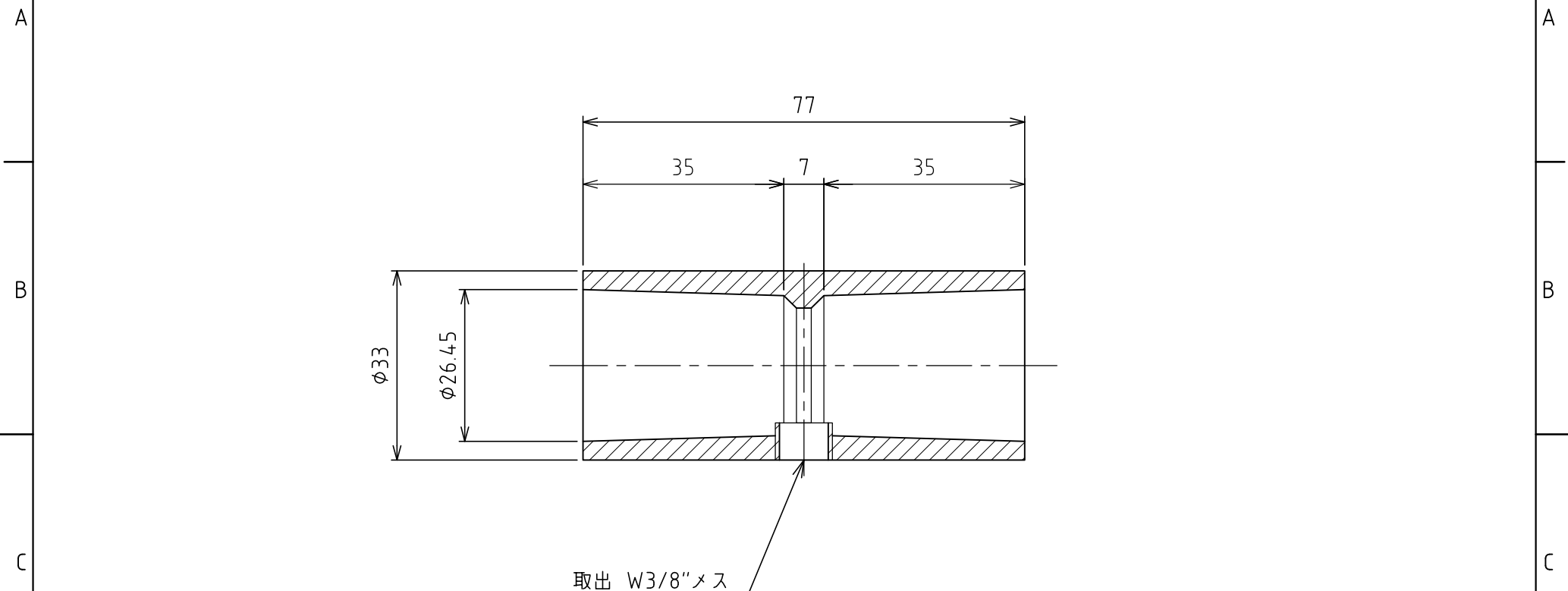


1 2 3 4 5 6



取出 W3/8"メス

材質：塩ビ製

						名称	マイクロかんがいシステム マイクロプリンター共通アクセサリ
	改訂	署名	検印	日付		図番	B-095-36-A4 (Rev.01)
サイズ	A4		投影法				
縮尺	1:1		日付	2011.06.29		品名	TS/HITS ソケット20mm加工品
承認	検図	設計	製図		型式	MS-A-TSS20 取出 3/8"ネジ	
ホソヤ	ホソヤ		イフサキ				

1 2 3 4 5 6