

1 2 3 4 5 6 7 8

A A

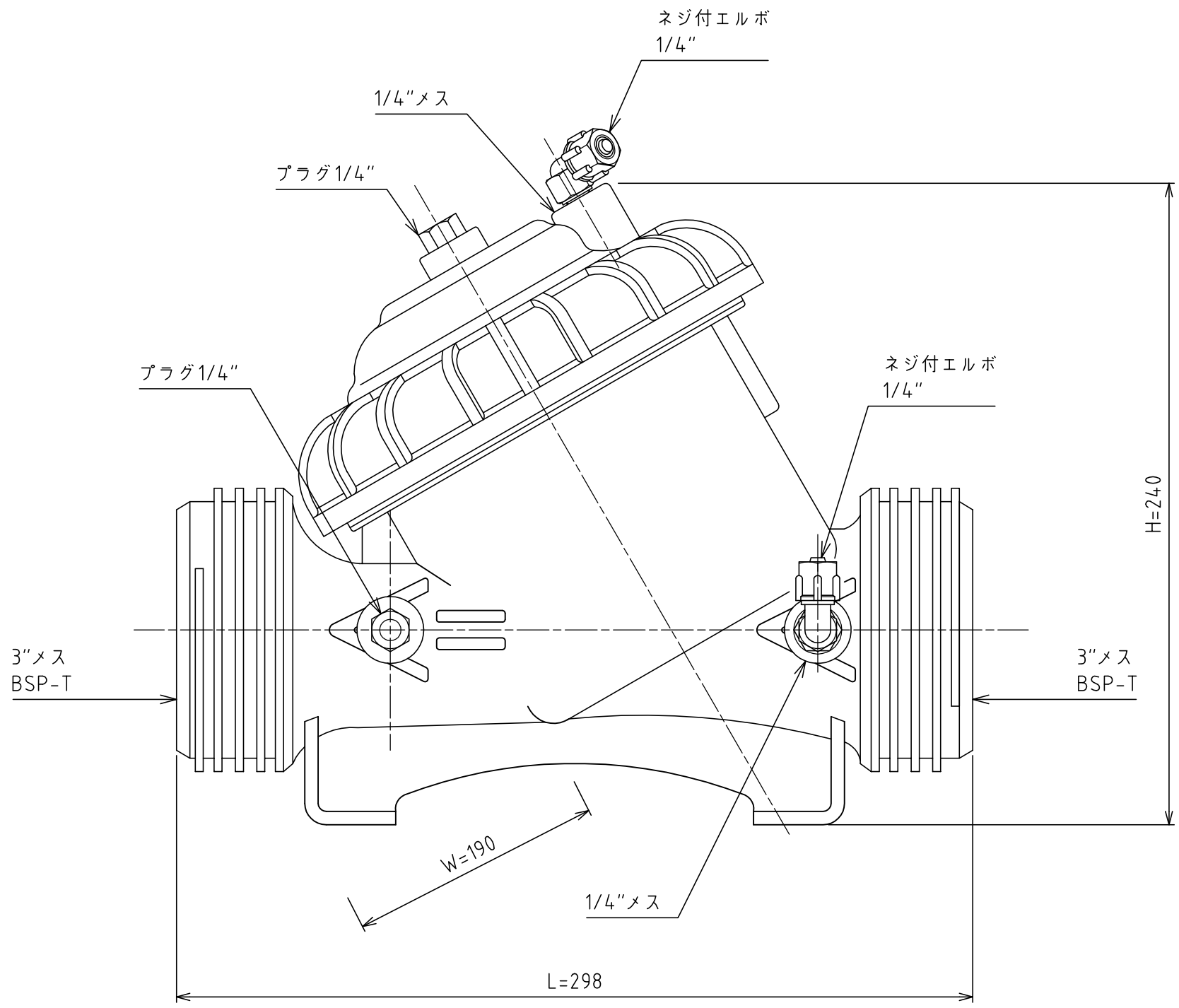
B B

C C

D D

E E

F F



仕様

口径	3" ネジ (80L)
適用流体	農業用水・工業用水
適用圧力	0.05~1.0 MPa
適用温度	80 ℃以下
重量	3.0 kg
材質	ガラス繊維強化ナイロン
制御弁室容積	0.7 ℓ

△					名称	100シリーズ (樹脂製Y型緩動弁)
△	改訂	署名	検印	日付	図番	U-236-33-A3
サイズ	A3	投影法		日付	品名	Y型緩動弁 (マニュアル式) 3"メス (80A)
縮尺	1:2	設計	製図	2008.02.04	型式	105Y (80L)
承認	検図					
ナカガワ	スズキ		カフカミ			

1 2 3 4 5 6 7 8