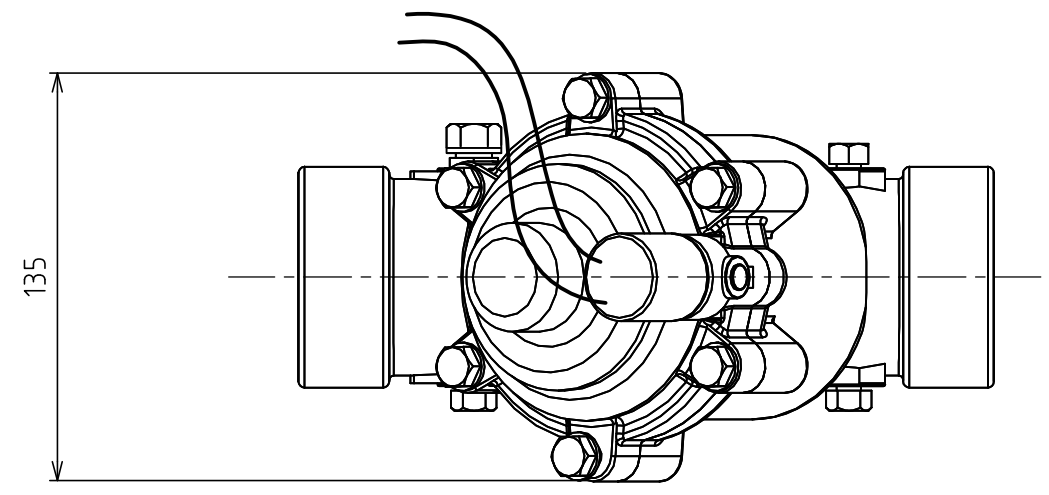


1 2 3 4 5 6 7 8

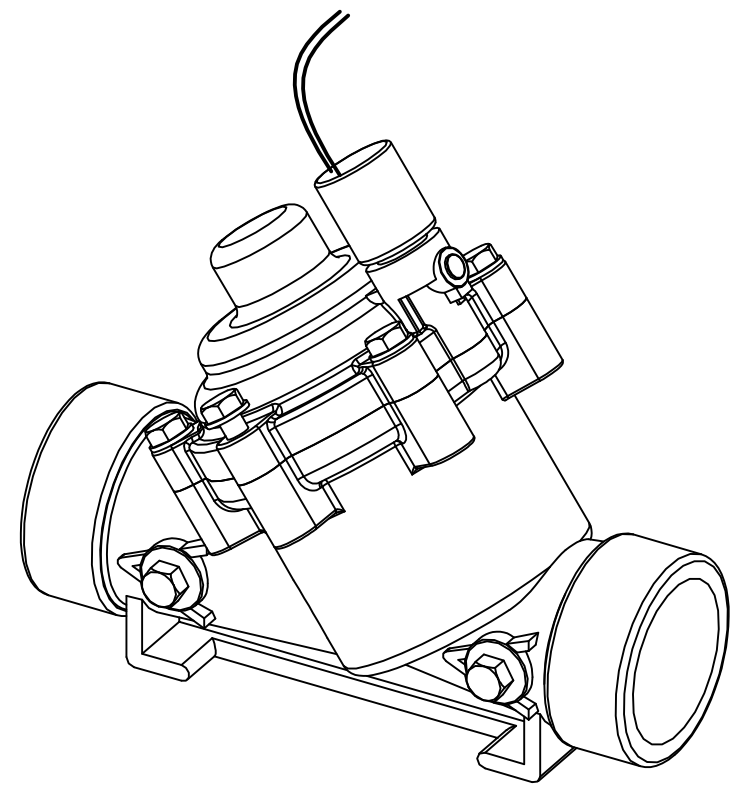
番号	部品名	材質	個数	備考
1	本体		1	
2	カバー		1	
3	ソレノイド 2方		1	S-390-2W, AC/DC24V

A

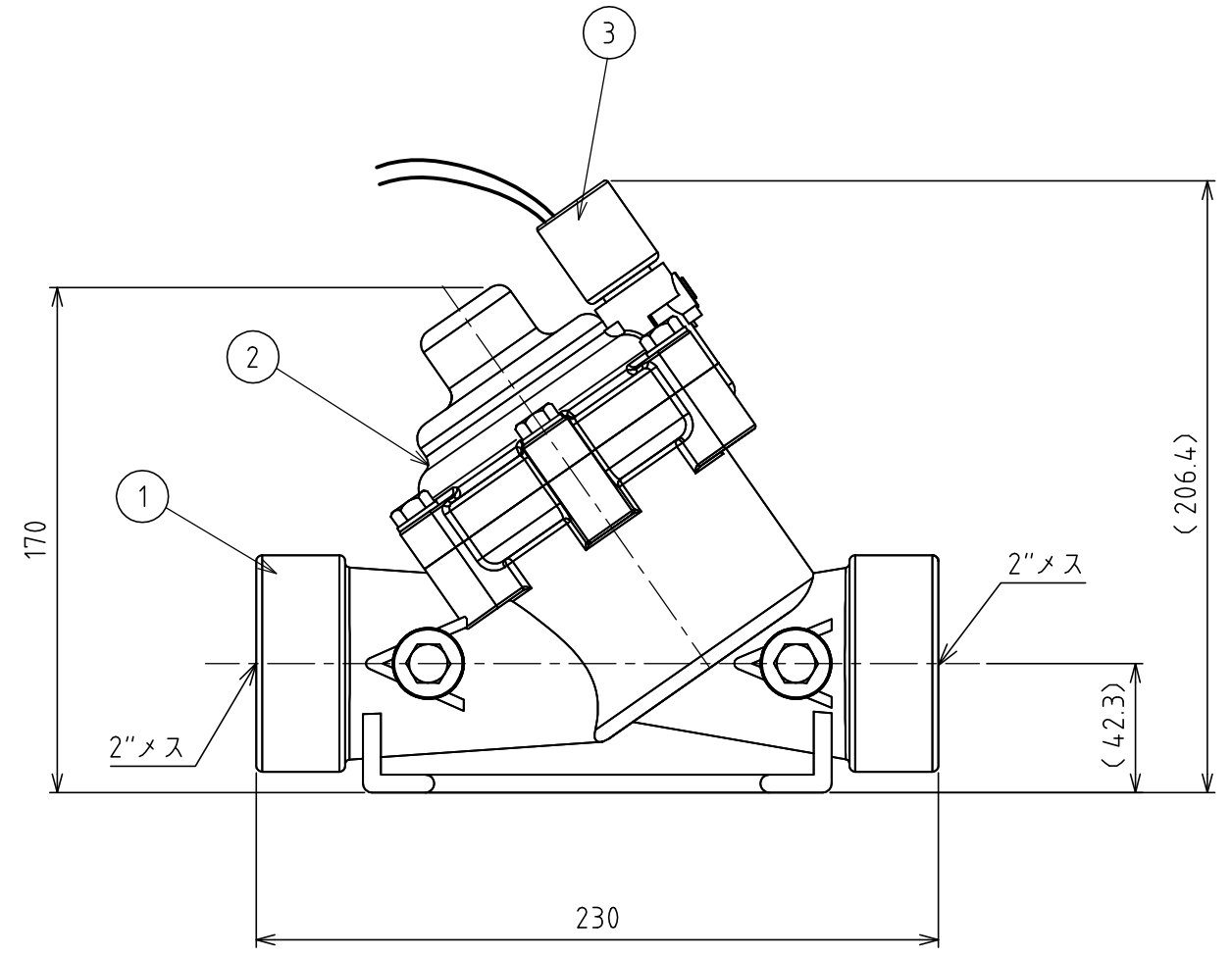


B

C

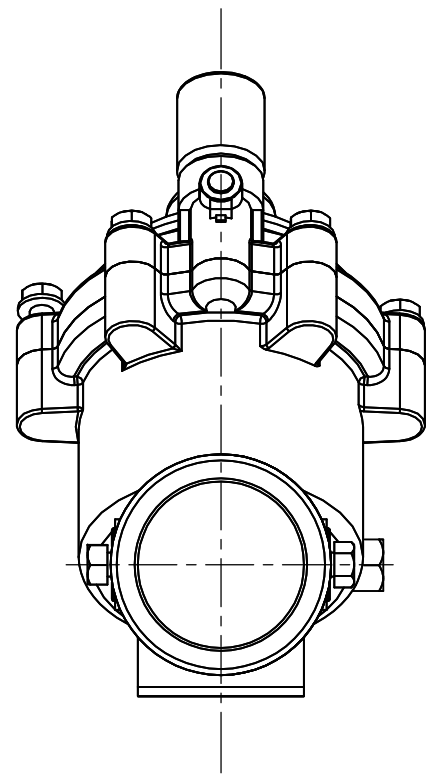


D



E

F



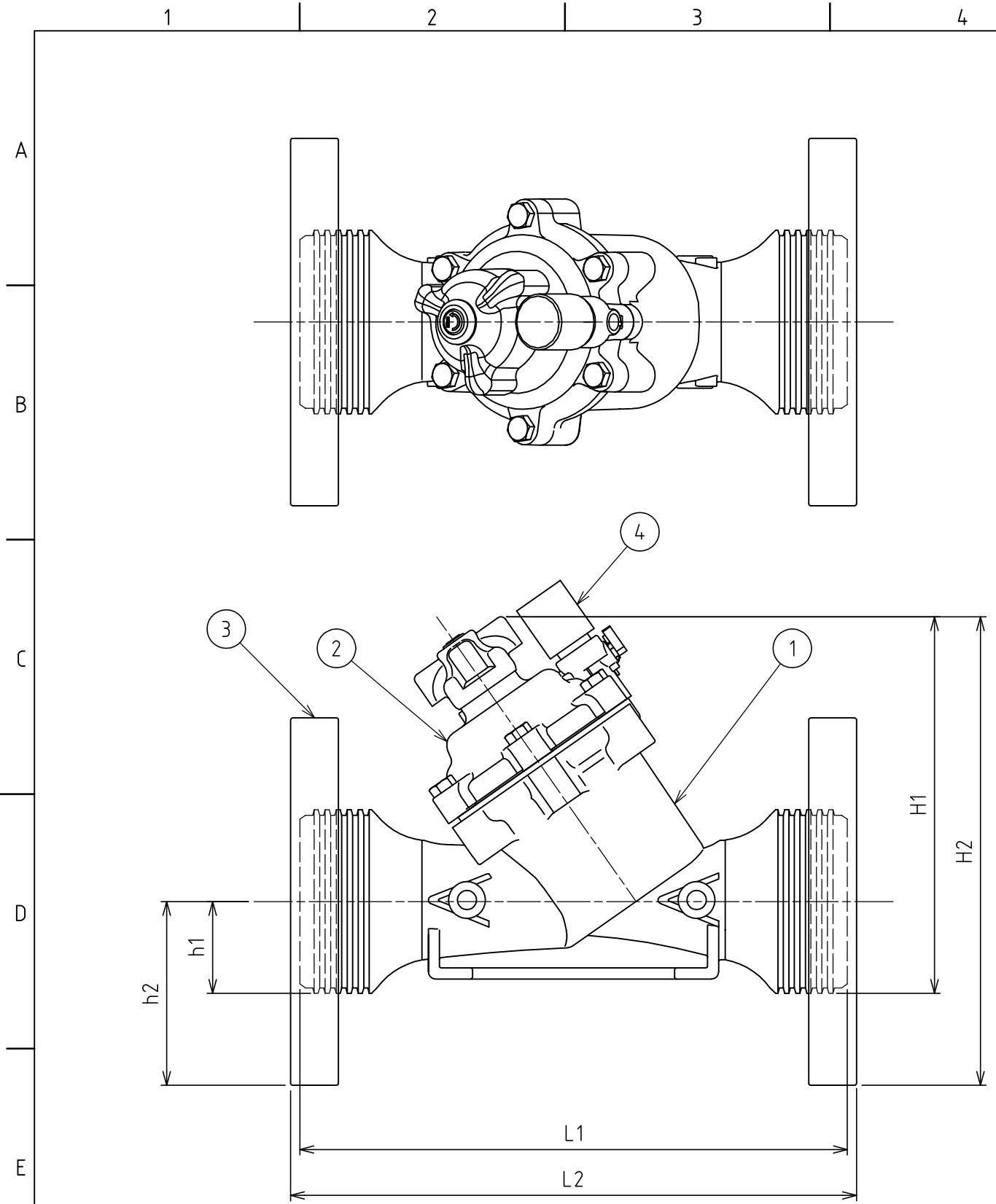
口径	2"ネジ
適用流体	農業用水・工業用水
適用圧力	0.05~1.0 MPa
適用温度	80 ℃以下
本体重量	1.35 kg
材質	ガラス繊維強化ナイロン

2					
1					
	改訂	署名	検印	日付	
サイズ	A3	投影法			
縮尺	1:2.5	日付	2009.06.01		
承認	検図	設計	製図		
ホソヤ	ホソヤ		イフサキ		

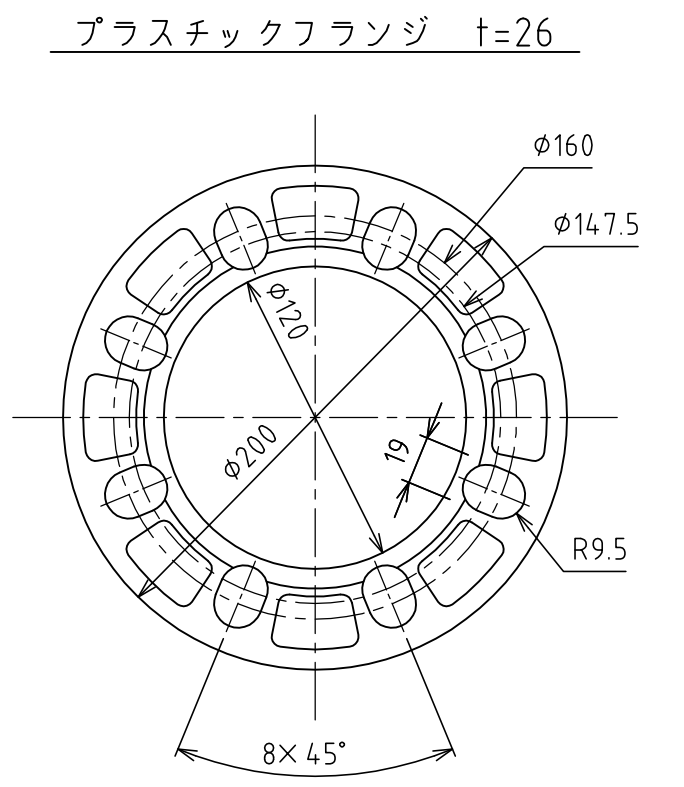
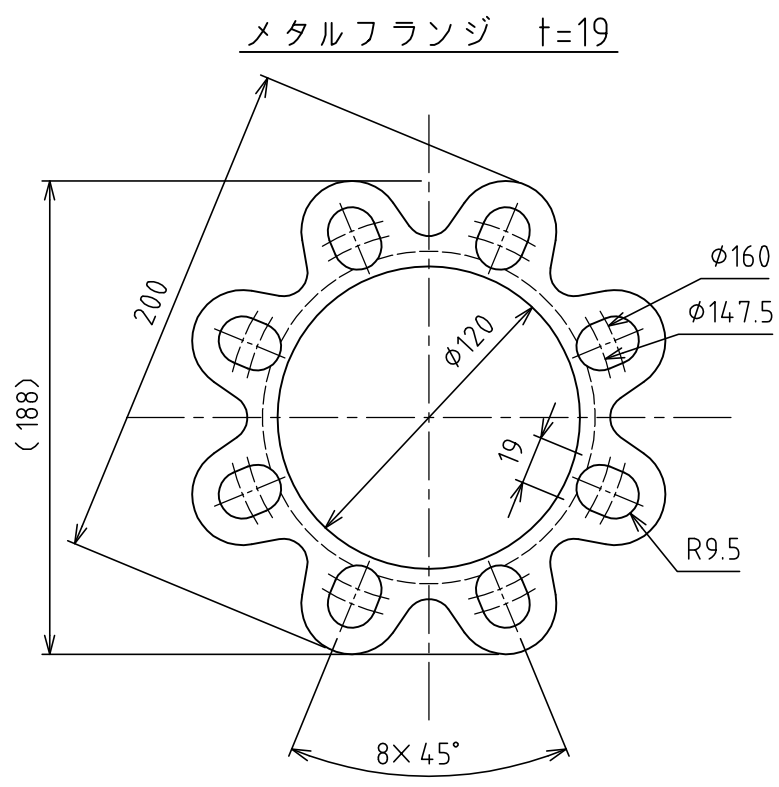
名称	制御弁 100シリーズ (樹脂製Y型緩動弁)
図番	U-252-34-A3
品名	Y型緩動電磁弁 (2方ソレノイド)
型式	110Y-2W, 50A



1 2 3 4 5 6 7 8



番号	部品名	材質	個数	備考
1	本体	ガラス繊維強化ナイロン	1	
2	カバー		1	
3	2方ソレノイド		1	S-390-2W
4	フランジ	メタル プラスチック	2	選択品



口径	80A
適用流体	農業用水・工業用水
適用圧力	0.05~1.0 MPa
適用温度	80℃以下
本体材質	ガラス繊維強化ナイロン

取付形状	ネジ	フランジ	
	BSPT	メタル	プラスチック
面間 L	298 (L1)	308 (L2)	308 (L2)
全高 H	195 (H1)	255 (H2)	255 (H2)
h	50 (h1)	100 (h2)	100 (h2)
重量 (kg)	1.6	4.4	2.5

承認	検図	設計	製図	型式	110Y-2W, 80A
ホソヤ	ホソヤ		フタナベ	名称	制御弁 100シリーズ (樹脂製Y型緩動弁)
サイズ	A3	投影法	日付	図番	U-327-38-A3
縮尺	1:3	日付	2012.09.25	品名	Y型緩動電磁弁 (2方ソレノイド)
				改訂	署名
				検印	日付

