

1 2 3 4 5 6 7 8

A

B

C

D

E

F

A

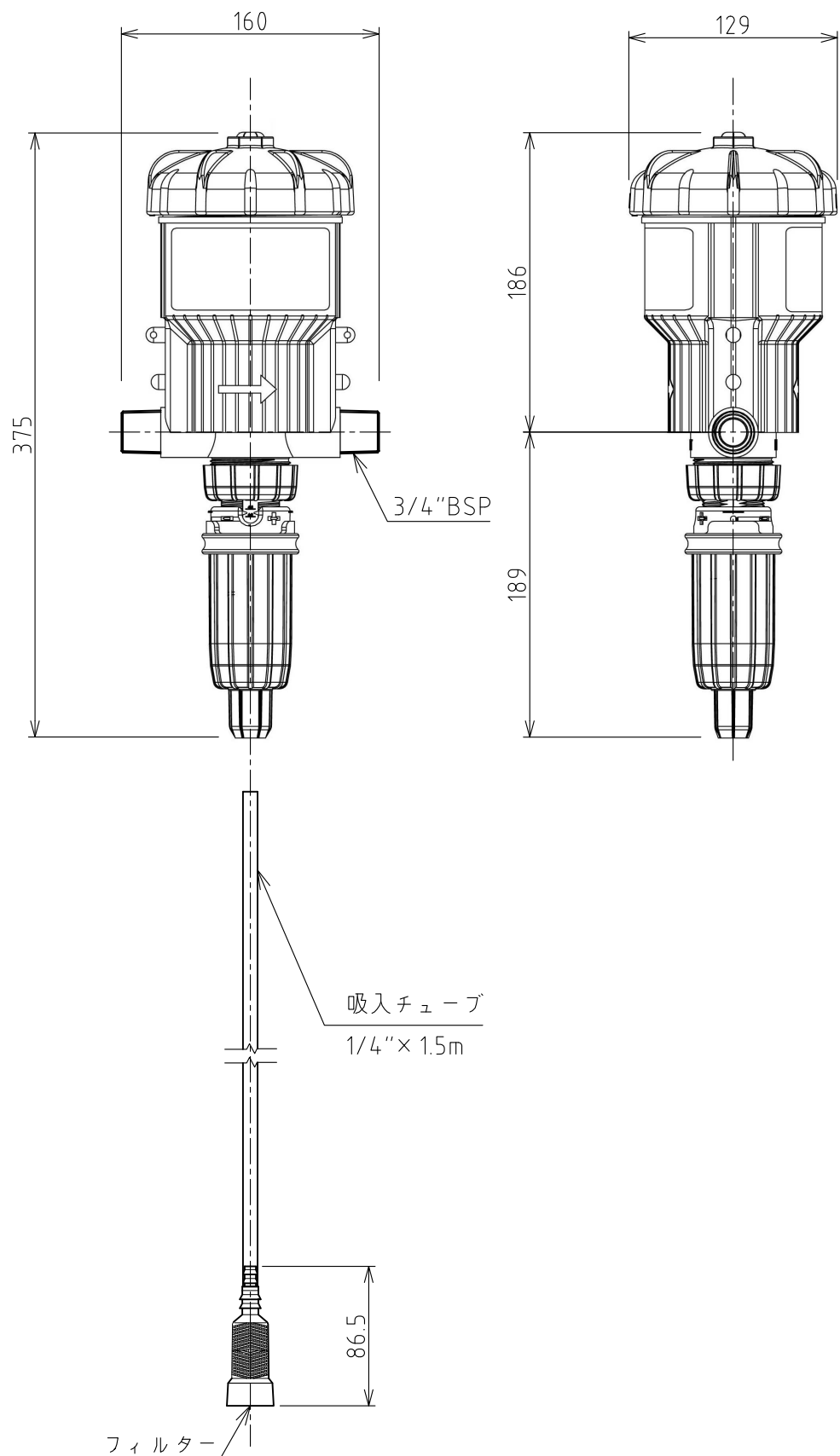
B

C

D

E

F



アクアブレンド (可変式)		
型 式	117957WSP	117958WSP
モデル	0.2-2%	0.78-5%
希釈比率	0.2~2%	0.78~5%
	1/500~1/50	1/128~1/20
作動流量	10~2500L/時 (0.17~42L/分)	
作動圧力	0.034~0.62MPa	
取付口径	3/4" BSP	
付加機能	空気弁	

△					名称	ドスマチック混入器
△	RD40103	イフサキ	ホソヤ	2015.03.18	日付	
	改訂	署名	検印	日付	図番	N-063-40-A3
サイズ	A3	投影法		図番	品名	アクアブレンド (可変式)
縮尺	1:4	日付	2014.10.31	製図	型式	117957WSP / 117958WSP
承認	検図	設計	製図	型式	株式会社 イーエス・ウォーターネット	
ホソヤ	ホソヤ		イフサキ			

1 2 3 4 5 6 7 8