

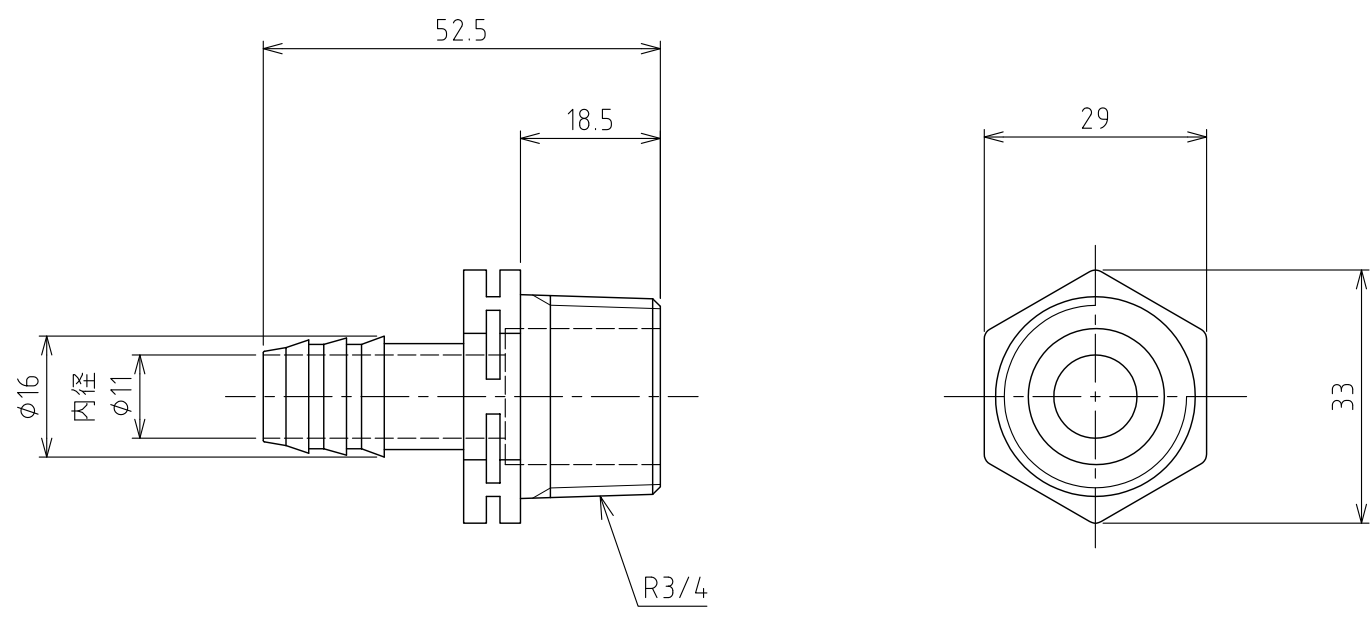
1 2 3 4 5 6

A

B

C

D



(注) 詳細形状は参考とする。

△2					名称	ドリップかんがいシステム PEパイプ関連継手
△1	RD44014	ワタナベ	ホソヤ	2019.01.29	図番	A-090-35-A4 (Rev.01)
	改訂	署名	検印	日付	品名	アダプター 16mm用 (×3/4")
サイズ	A4		投影法		型式	TIF-F-06
縮尺	1:1		日付	2010.01.05	株式会社 <b>イーエス・ウォーターネット</b>	
承認	検図	設計	製図			
	ホソヤ	ホソヤ		イワサキ		

1 2 3 4 5 6