

1 2 3 4 5 6 7 8

A A

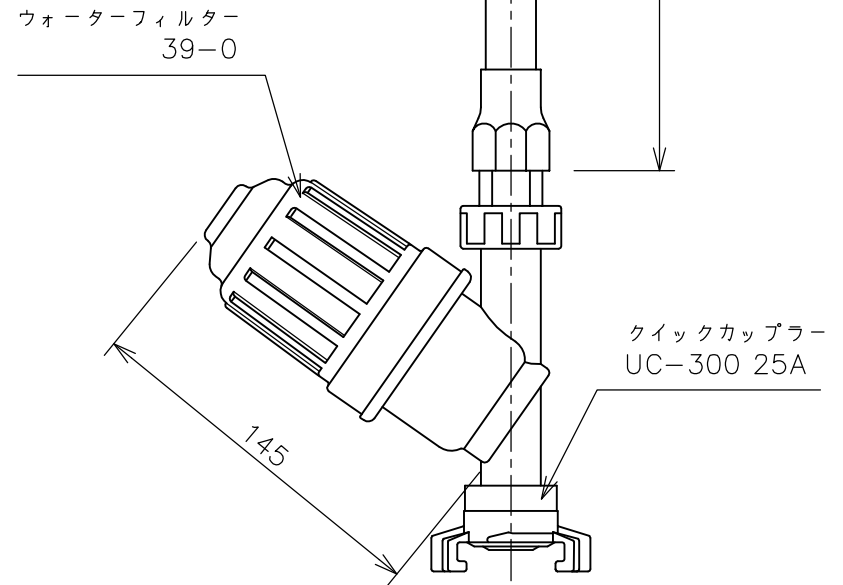
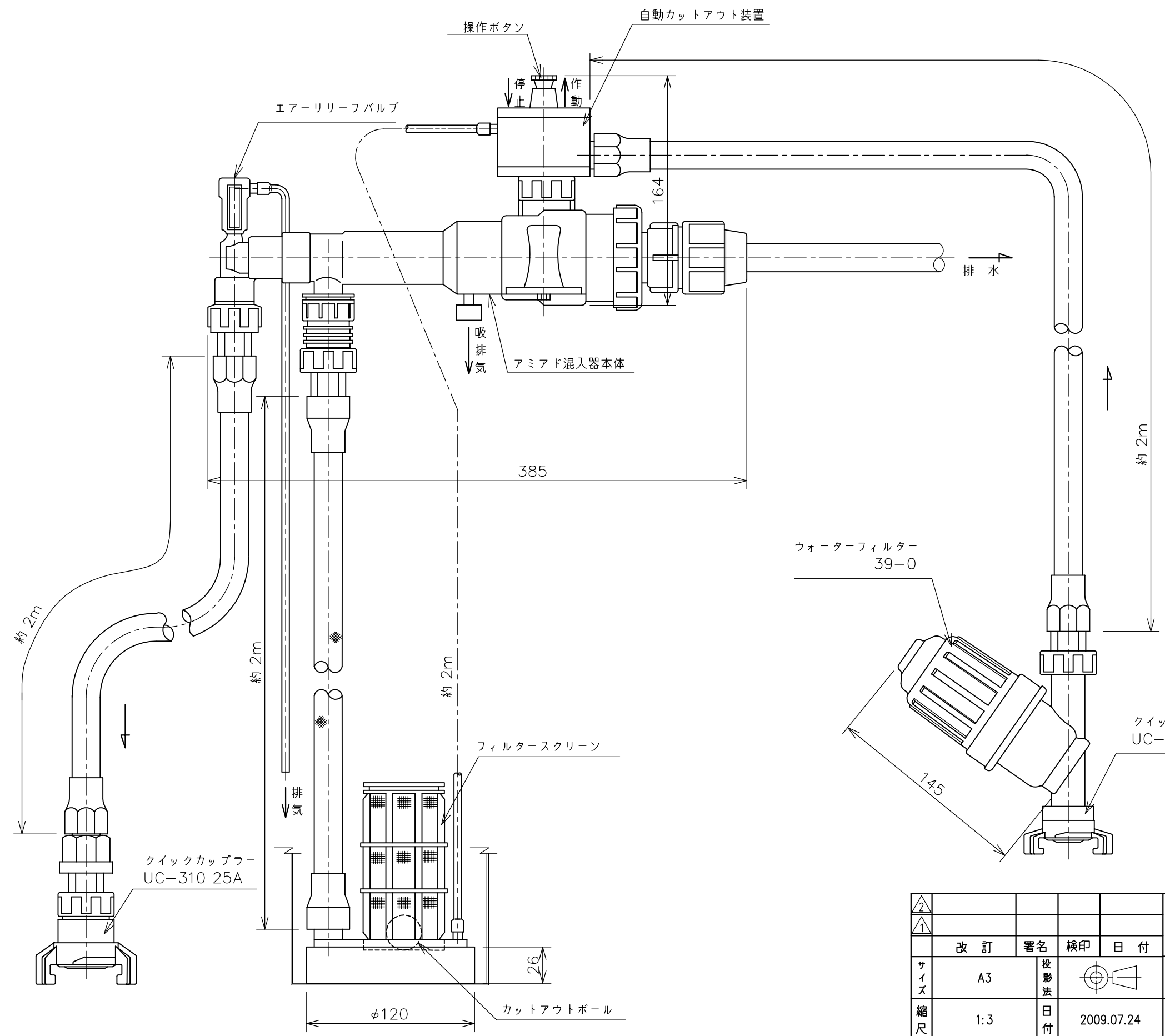
B B

C C

D D

E E

F F



クイックカップラー UC-310 25A

クイックカップラー UC-300 25A

2					名称	混入器・ES養液土耕システム
1	改訂	署名	検印	日付	図番	N-025-34-A3
サイズ	A3	投影法			品名	アミアド4-01型混入器インジェクター
縮尺	1:3	日付	2009.07.24		型式	ESFL-4-01
承認	検図	設計	製図			
スガ	イワサキ		スギハラ			

1 2 3 4 5 6 7 8