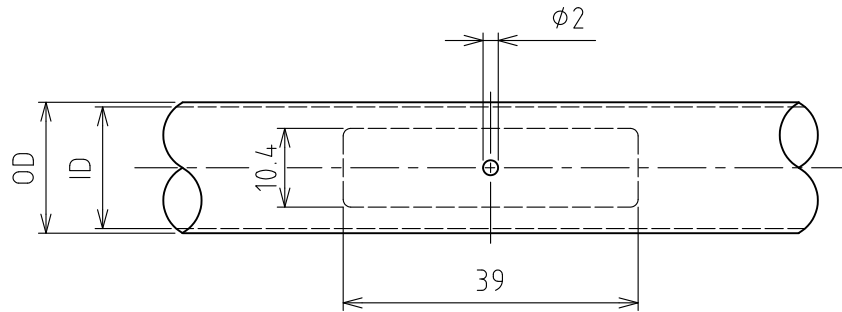


(単位：mm)

OD (外径)	ID (内径)	肉厚	推奨適用圧力
15.7	13.9	0.9	0.1~0.3MPa
15.9	13.9	1.0	0.1~0.35MPa
16.2	13.9	1.15	

標準品※

内部ドリッパー



AMN-PC16 推奨敷設最大長 (m)

※標準品 (肉厚1.0) の場合

型 式	ドリッパー 当り滴下量	ドリッパー間隔 (cm)						
		20	30	40	50	60	70	100
AMN-PC16-1.1L	1.1L/H	120	180	240	280	320	380	480
AMN-PC16-1.6L	1.6L/H	100	140	180	220	260	300	380
AMN-PC16-2.0L	2.0L/H	100	140	160	200	220	260	340
AMN-PC16-2.2L	2.2L/H	80	120	140	180	200	240	300
AMN-PC16-3.8L	3.8L/H	60	80	100	120	140	160	200

注) 使用温度は40℃以下とする。

推奨フィルターメッシュサイズ#120 (130μm)。

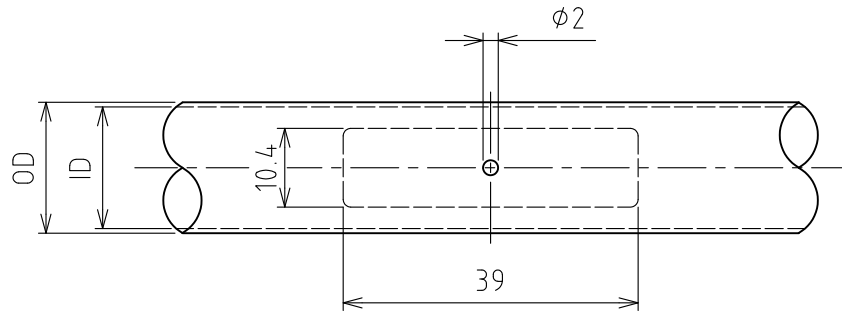
△2					名称	ドリップかんがい アムノソドリップチューブ 定流量型
△1						
	改訂	署名	検印	日付		
サイズ	A4		投影法		図番	A-134-42-A4
縮尺	1:1		日付	2016.11.02	品名	AMN-PC 定流量型 16mm
	承認	検図	設計	製図	型式	AMN-PC16-1.1L~AMN-PC16-3.8L
	ホソヤ	ホソヤ		マオカ	株式会社イーエス・ウォーターネット	

(単位：mm)

標準品※

OD (外径)	ID (内径)	肉厚	推奨適用圧力
19.7	17.7	1.0	0.1~0.3MPa
20.1	17.7	1.2	0.1~0.35MPa

内部ドリッパー



AMN-PC20 推奨敷設最大長 (m)

※標準品 (肉厚1.0) の場合

型 式	ドリッパー 当り滴下量	ドリッパー間隔 (cm)						
		20	30	40	50	60	70	100
AMN-PC20-1.1L	1.1L/H	200	300	360	440	500	500	500
AMN-PC20-1.6L	1.6L/H	160	240	300	340	400	460	500
AMN-PC20-2.0L	2.0L/H	160	220	260	320	360	400	500
AMN-PC20-2.2L	2.2L/H	140	180	240	280	320	360	480
AMN-PC20-3.8L	3.8L/H	100	140	180	200	240	260	340

注) 使用温度は40℃以下とする。

推奨フィルターメッシュサイズ#120 (130μm)。

△2					名称	ドリップかんがい アムノソドリップチューブ 定流量型
△1						
	改訂	署名	検印	日付		
サイズ	A4		投影法		図番	A-135-42-A4
縮尺	1:1		日付	2016.11.02	品名	AMN-PC 定流量型 20mm
	承認	検図	設計	製図	型式	AMN-PC20-1.1L~AMN-PC20-3.8L
	ホソヤ	ホソヤ		マオカ	株式会社イーエス・ウォーターネット	