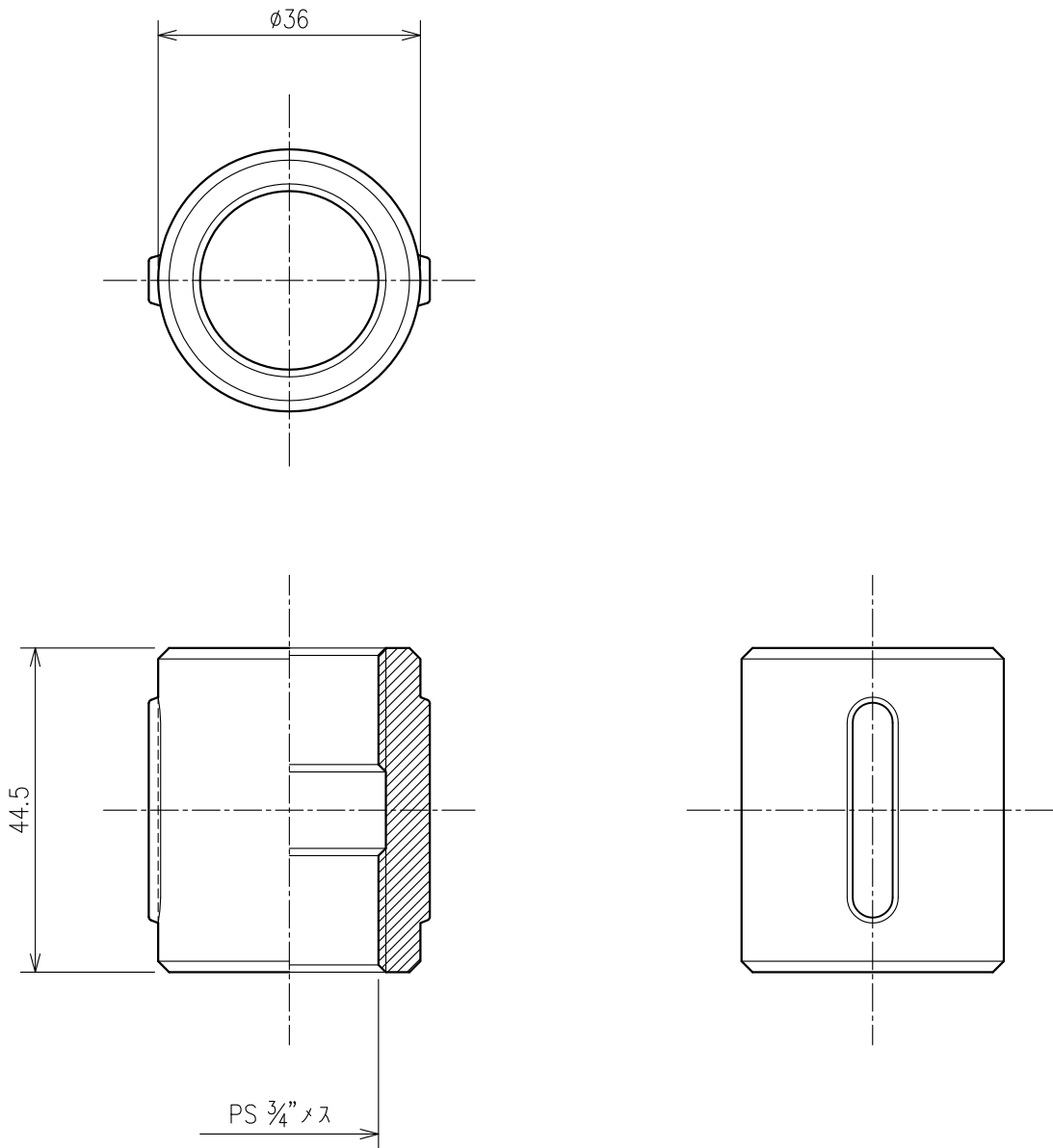


材質：アルミ合金

④					名称	スプリンクラー関連製品 立上り管用ソケット
③						
②					図番	G-028-30-A4
①	RD39240	フタナベ	ホソヤ	2014.08.08		
	改訂	署名	検印	日付	品名	アルミソケット
縮尺	1:1		日付	2005.06.15		
承認	検図	設計	製図	型式	SP-A-QS4 (15A)	
ヨシカワ	マツムラ		マキ			
株式会社イーエス・ウォーターネット						



材質：アルミ合金

④					名称	スプリンクラー関連製品 立上り管用ソケット
③						
②					図番	G-029-30-A4
①	RD39260	フタナベ	ホソヤ	2014.08.08		
	改訂	署名	検印	日付	品名	アルミソケット
縮尺	1:1		日付	2005.06.15		
承認	検図	設計	製図		型式	SP-A-QS4 (20A)
ヨシカワ	マツムラ		マキ			
株式会社イーエス・ウォーターネット						