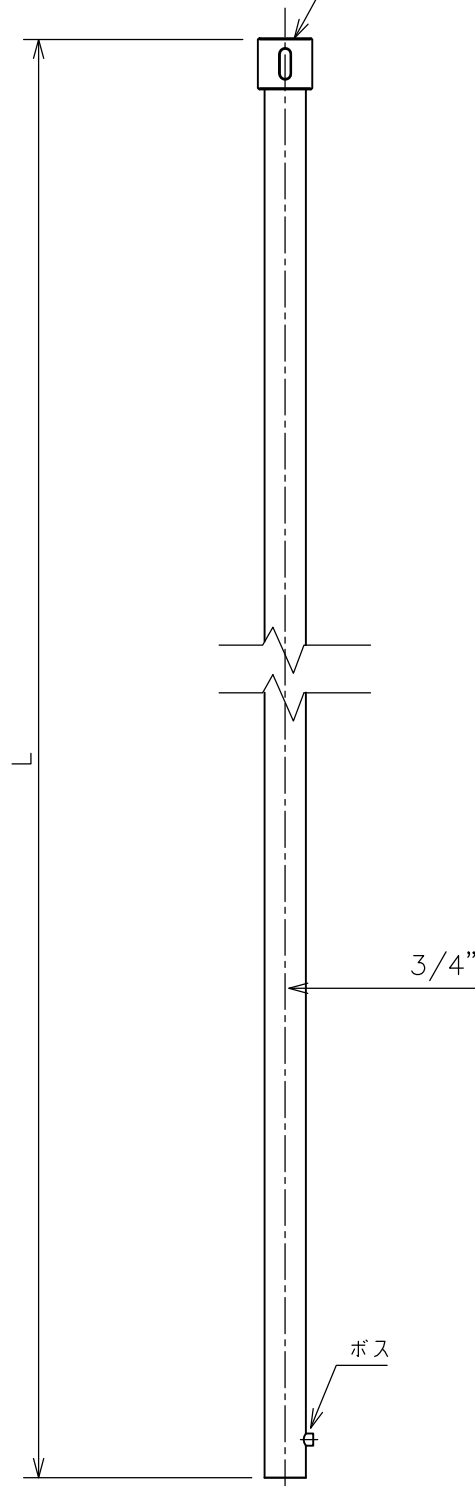


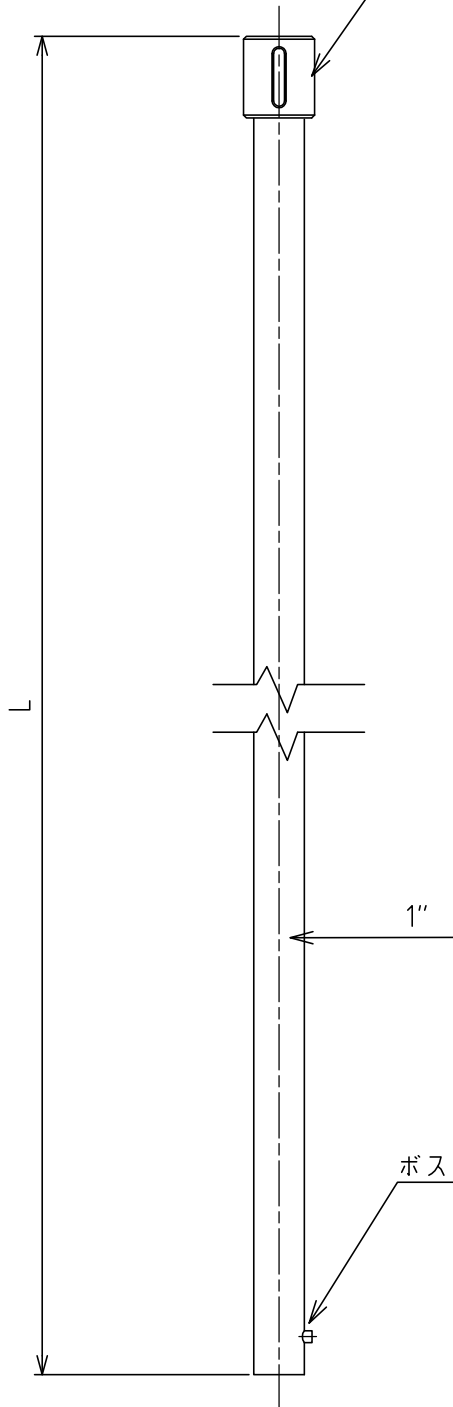
アルミソケット  
SP-A-QS4, Rc3/4 (PT3/4)



型 式	L (mm)
SP-A-SRB- 50	500
SP-A-SRB-100	1000
SP-A-SRB-150	1500
SP-A-SRB-200	2000

④					名称	スプリンクラー関連製品 アルミ立上り管
③						
②						
①						
	改訂	署名	検印	日付	図番	G-022-35-A4 (Rev.01)
縮尺	1:10	日付	2010.06.01		品名	アルミ立上り管 (ボス付)
承認	検図	設計	製図		型式	SP-A-SRB-***, 3/4" (20A)
ホソヤ	ホソヤ		イワサキ		<b>株式会社イーエス・ウォーターネット</b>	

アルミソケット PT1"  
(SP-A-QS4)



型 式	L (mm)
SP-A-SRB-100	1000
SP-A-SRB-150	1500
SP-A-SRB-200	2000

△2					名称	スプリンクラー関連製品 アルミ立上り管
△1						
	改訂	署名	検印	日付	図番	G-023-30-A4
サイズ	A4	投影法				
縮尺	1:5	日付	2005.06.14		品名	アルミ立上り管(ボス付) 25A
承認	検図	設計	製図	型式	SP-A-SRB-100・150・200	
マツムラ	マツムラ		カフカミ			