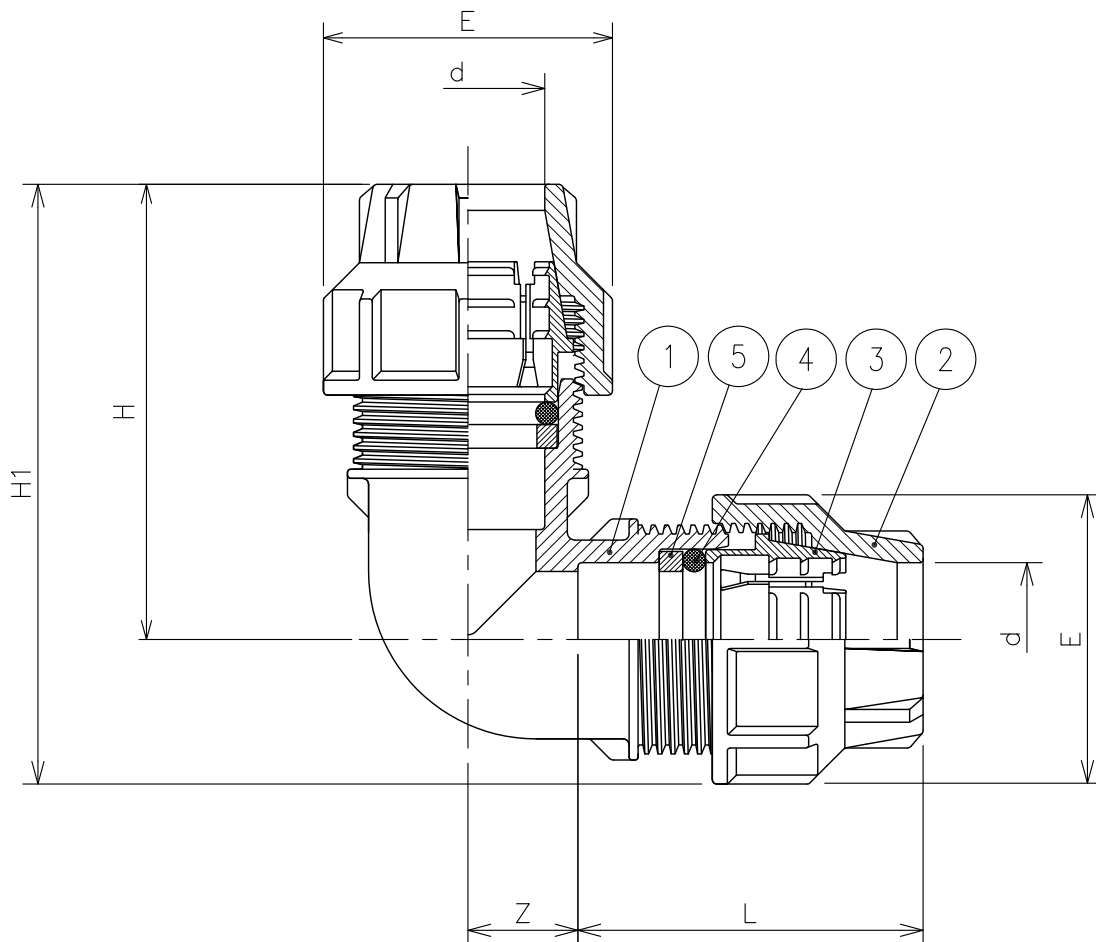


番号	部品名	材質	個数	備考
1	本体	ポリプロピレン	1	
2	キャップ	ポリプロピレン	2	
3	グリップリング	高機能樹脂	2	
4	Oリング	NBR	2	40A: TK30-76-01A 50A: TK30-76-02A
5	スペーサー	塩化ビニール	2	



d×d	L	Z	H	H1	E	重量 (g)
40×40	98	28	126	173	95	505
50×50	108	39	147	204	113	805

最大使用圧力：1.0MPa
 耐圧試験圧力：1.6MPa
 使用推奨温度：
 -20℃～80℃

RD42009	ワタナベ	ホソヤ	2016.11.10	名称	樹脂継手・ポリパイ関連製品 ポリエチレンパイプ (JIS規格) 用樹脂継手
改訂	署名	検印	日付	図番	M-099-41-A4
サイズ	A4	投影法		品名	エルボ (パイプ×パイプ)
縮尺	1:1	日付	2016.08.08	型式	PCN-345
承認	検図	設計	製図	株式会社イーエス・ウォーターネット	
ホソヤ	ホソヤ		マオカ		