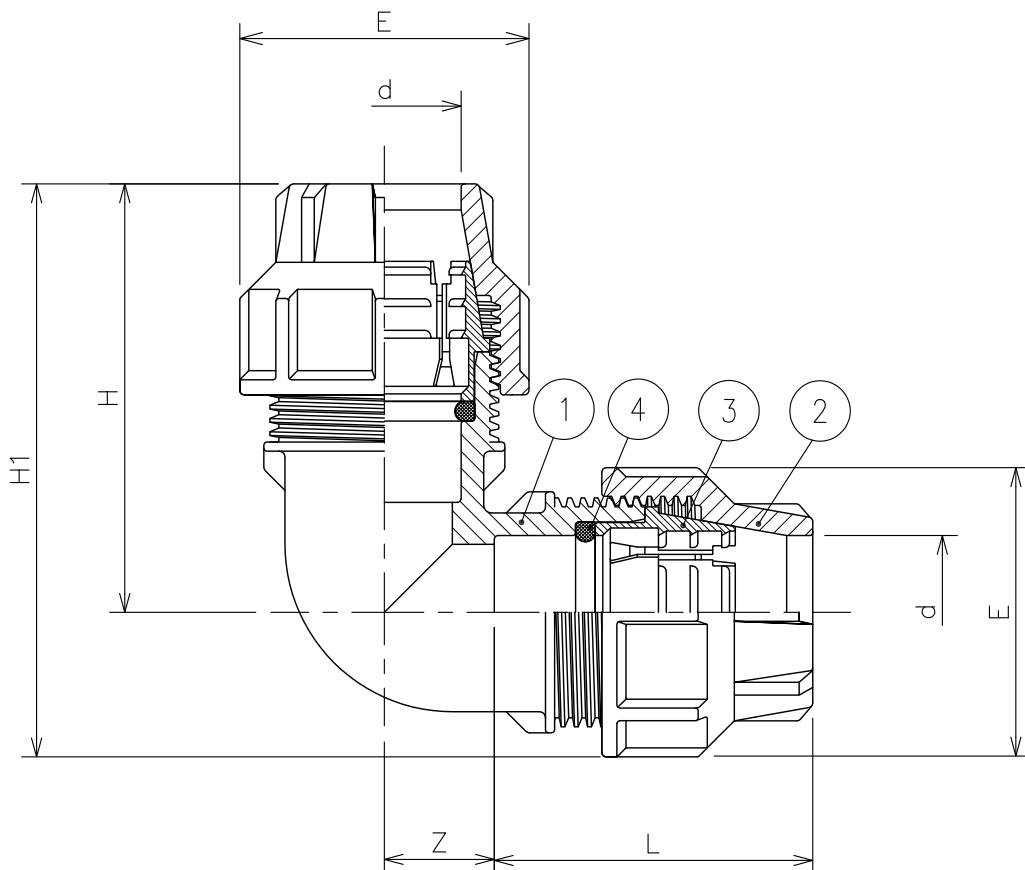


番号	部品名	材質	個数	備考
1	本体	ポリプロピレン	1	
2	キャップ	ポリプロピレン	2	
3	グリップリング	高機能樹脂	2	
4	Dリング	NBR	2	



d×d	L	Z	H	H1	E	重量 (g)
20×20	48	20	68	91	46	75
25×25	59	20	79	106	53	100
32×32	65	26	91	124	65	155
40×40	74	28	102	142	79	290
50×50	93	28	121	168	95	505
63×63	103	39	142	199	113	805

最大使用圧力：1.0MPa  
 耐圧試験圧力：1.6MPa  
 使用推奨温度：  
 -20℃～80℃

△4						名称	樹脂製継手・ポリパイ関連製品
△3							ポリエチレンパイプ (ISO規格) 用樹脂継手
△2						図番	M-049-36-A4 (Rev.02)
△1	RD42009	ワタナベ	ホソヤ	2016.11.10		品名	エルボ (パイプ×パイプ)
	改訂	署名	検印	日付		型式	PCN-345
縮尺	NONE		日付	2011.02.07			
承認	検図	設計	製図				
	ホソヤ	ホソヤ		イワサキ		株式会社 <b>イーエス・ウォーターネット</b>	