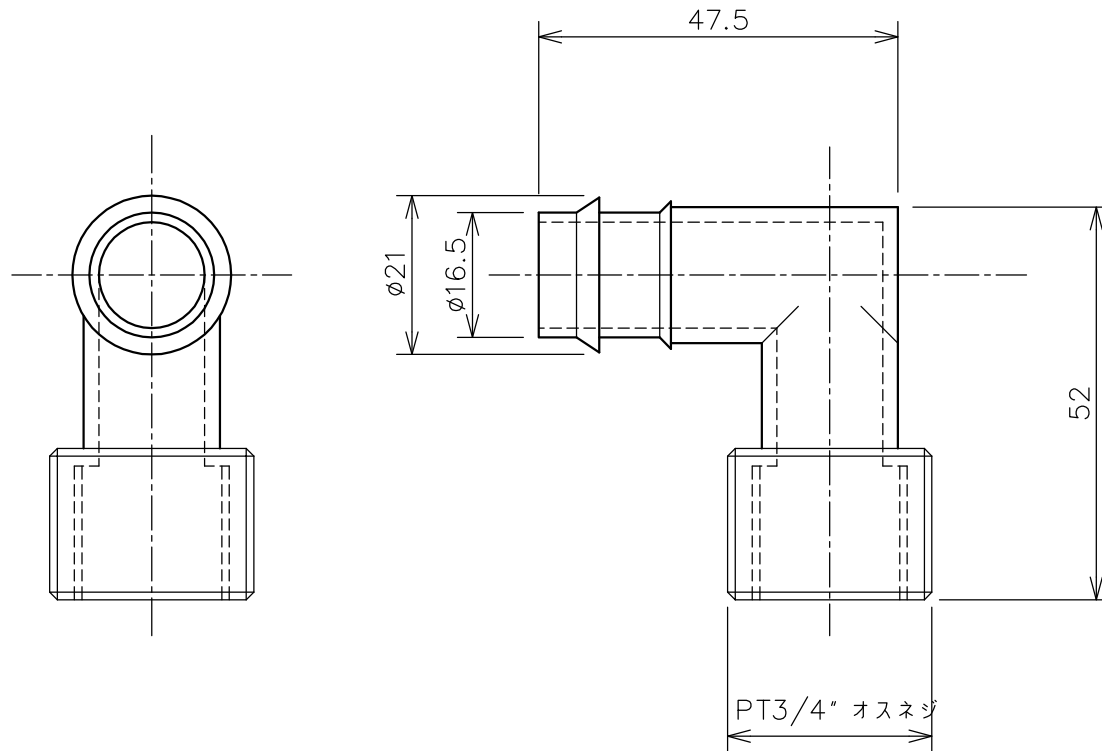


(注) 取合仕様以外の詳細形状は参考とする。

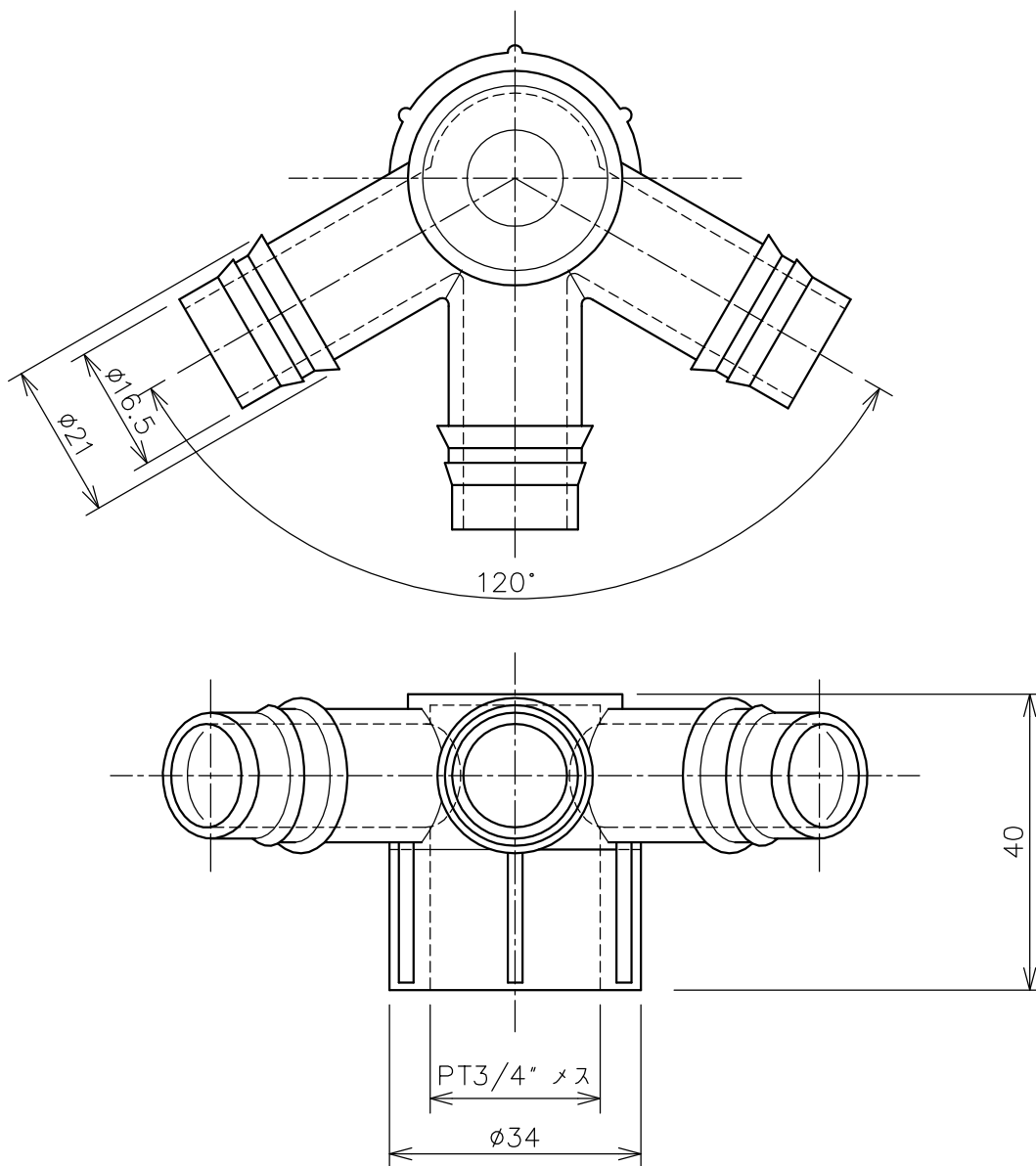
材質：樹脂製

2					名称	ドリップかんがいシステム PEパイプ関連継手
1					図番	A-015-30-A4
	改訂	署名	検印	日付	品名	エルボアダプター φ16x3/4"
サイズ	A4	投影法			型式	TIF-F-14
縮尺	1:1	日付	2005.01.06			
承認	検図	設計	製図			
ナカザワ	イフサキ		カフカミ			



(注) 取合仕様以外の詳細形状は参考とする。

④					名称	ドリップかんがいシステム PEパイプ関連継手
③						
②						
①						
	改訂	署名	検印	日付	図番	A-017-30-A4
縮尺	1:1		日付	2005.01.07	品名	エルボアダプター 20mm (×3/4)
承認	検図	設計	製図		型式	TIF-F-14
ナカザワ	イワサキ		ナカマル		株式会社イーエス・ウォーターネット	



(注) 取合仕様以外の詳細形状は参考とする。

4					名称	ドロップかんがいシステム PEパイプ関連継手
3						
2						
1						
	改訂	署名	検印	日付	図番	A-016-30-A4
縮尺	1:1		日付	2005.01.06	品名	三方エルボアダプター 20mm (×3/4)
承認	検図	設計	製図	型式		
ナカザワ	イワサキ		ナカマル	<b>株式会社イーエス・ウォーターネット</b>		