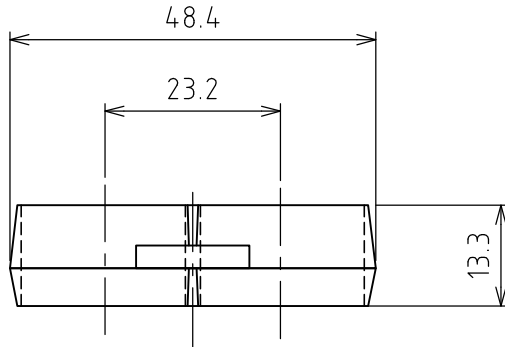
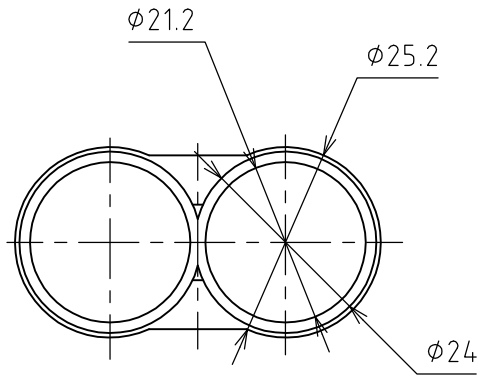


(注) 詳細形状は参考とする。

材質：ポリプロピレン

②					名称	ドリップかんがいシステム PEパイプ関連継手
①					改訂	
		署名	検印	日付	図番	A-131-40-A4
サイズ	A4		投影法		品名	エンド
縮尺	1:1		日付	2015.02.24	型式	TIF-F-11, $\phi 16\text{mm}$ 用
	承認	検図	設計	製図		
	ホソヤ	ホソヤ		フタナベ		
株式会社イーエス・ウォーターネット						



材質：ポリプロピレン

(注) 詳細形状は参考とする。

2					名称	ドリップかんがいシステム PEパイプ関連継手
1					改訂	
		署名	検印	日付	図番	A-105-33-A4
サイズ	A4	投影法		日付	品名	エンド
縮尺	1:1	設計	2008.08.08	製図	型式	TIF-F-11, $\phi 20\text{mm}$ 用
承認	検図					
ホソヤ	ホソヤ			イワサキ		
						株式会社イーエス・ウォーターネット