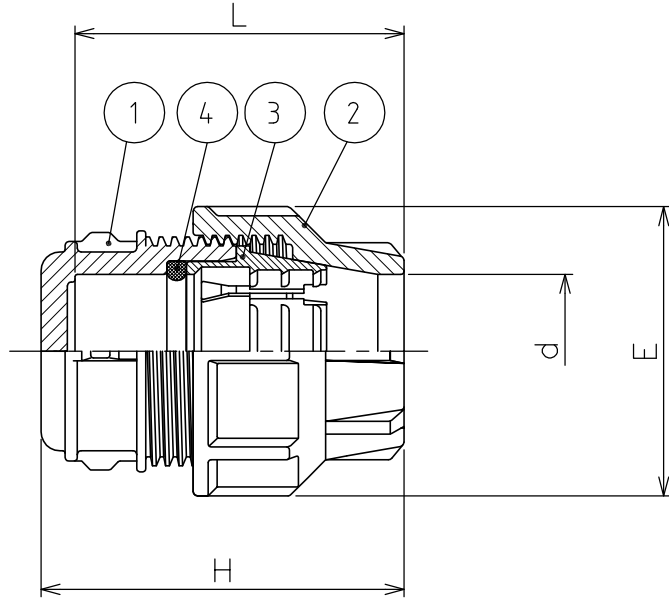


番号	部品名	材質	個数	備考
1	本体	ポリプロピレン	1	
2	キャップ	ポリプロピレン	1	
3	グリップリング	高性能樹脂	1	
4	Dリング	NBR	1	



d	L	H	E	重量 (g)
20	59	64	46	36
25	60	74	52	52
32	67	76	64	83
40	95	101	78	141
50	98	123	94	253
63	114	125	113	382

最大使用圧力：1.0MPa

耐圧試験圧力：1.6MPa

使用推奨温度：-20℃～80℃

△2					名称	樹脂製継手・ポリパイ関連製品 ポリエチレンパイプ (ISO規格) 用樹脂継手
△1					改訂	
		署名	検印	日付	図番	M-044-36-A4 (Rev.02)
サイズ	A4	投影法			品名	エンドキャップ (パイプ)
縮尺	NONE	日付	2011.02.07		型式	PCN-329
承認	検図	設計	製図			
ホソヤ	ホソヤ		イフサキ			