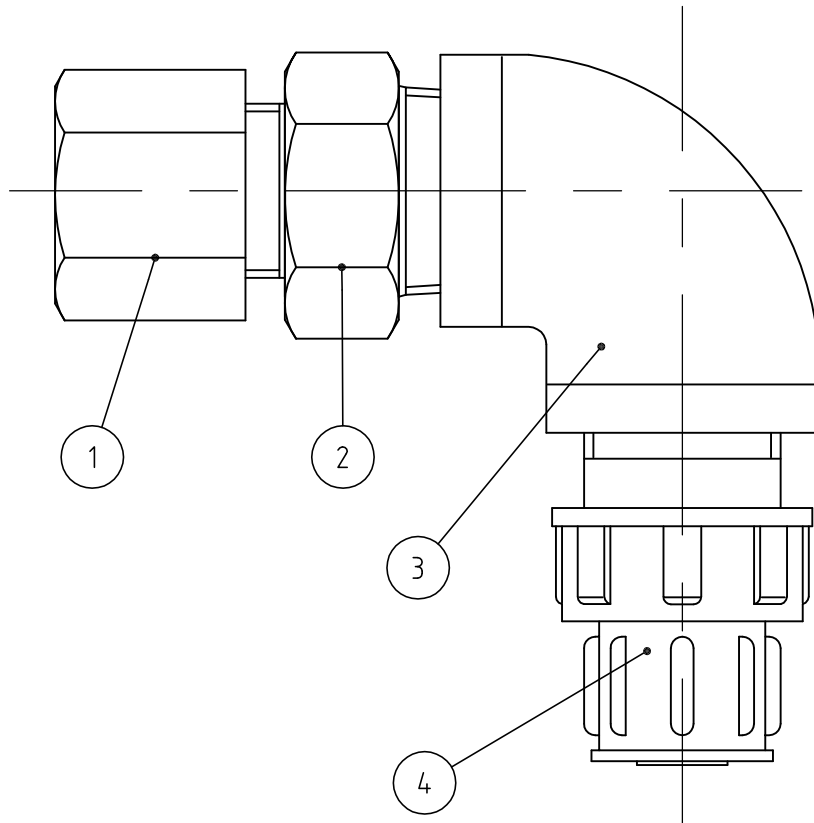


番号	名称	数量	注記
1	アダプター用ナット	1	MS-SUS-19
2	アダプター	1	MS-SUS-18
3	PEエルボ 3/4"	1	PCN-T3
4	フラッシングバルブ 3/4"	1	SP-A-A40L



△2					名称	マイクロかんがいシステム ステンレス管式頭上かん水システム用品
△1						
	改訂	署名	検印	日付	図番	B-105-30-A4
サイズ	A4	投影法				
縮尺	1:1	日付	2005.04.12		品名	エンドセット (自動排泥)
	承認	検図	設計	製図	型式	MS-SUS-03
	ナカザワ	イワサキ		カフカミ		