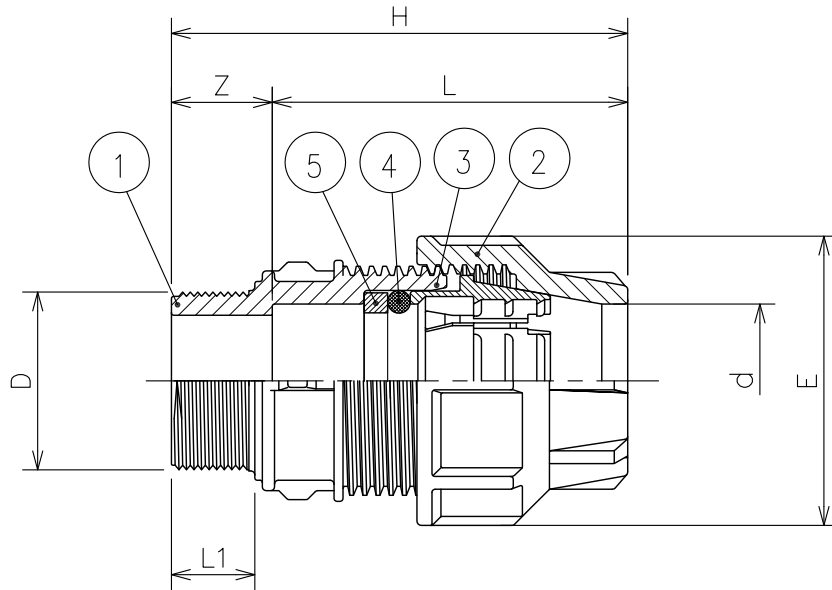


番号	部品名	材質	個数	備考
1	本体	ポリプロピレン	1	
2	キャップ	ポリプロピレン	1	
3	グリップリング	高機能樹脂	1	
4	Oリング	NBR	1	40A: TK30-76-01A 50A: TK30-76-02A
5	スペーサー	塩化ビニール	1	



dxD	L	L1	Z	H	E	重量 (g)
40x1-1/2"	102	26	39	141	94	260
50x1-1/2"	118	22.5	37	155	113	390
50x2"	119	25	38	157	113	400

最大使用圧力：1.0MPa
 耐圧試験圧力：1.6MPa
 使用推奨温度：
 -20℃～80℃

△2					名称	樹脂継手・ポリパイ関連製品 ポリエチレンパイプ (JIS規格) 用樹脂継手
△1					改訂	
					署名	
					検印	
					日付	
サイズ	A4	投影法		図番	M-092-39-A4	
縮尺	1:1	日付	2014.09.01	品名	オスアダプター (パイプ×オスネジ)	
承認	検図	設計	製図	型式	PCN-322	
ホソヤ	ホソヤ		マオカ	株式会社イーエス・ウォーターネット		