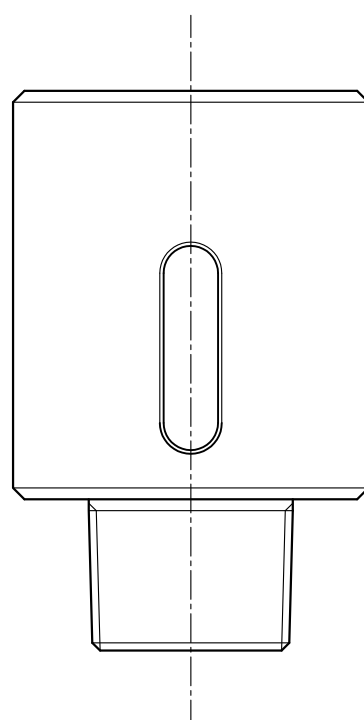
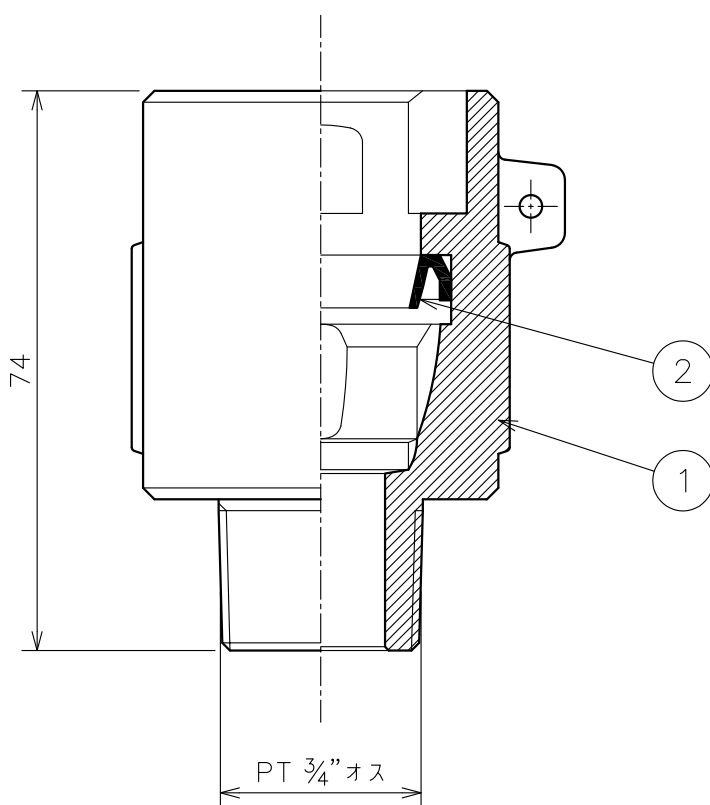
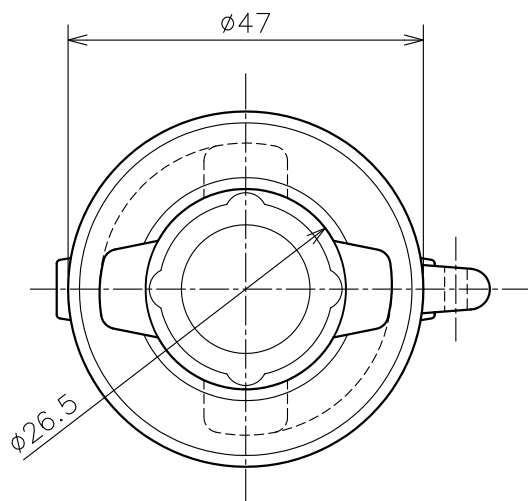


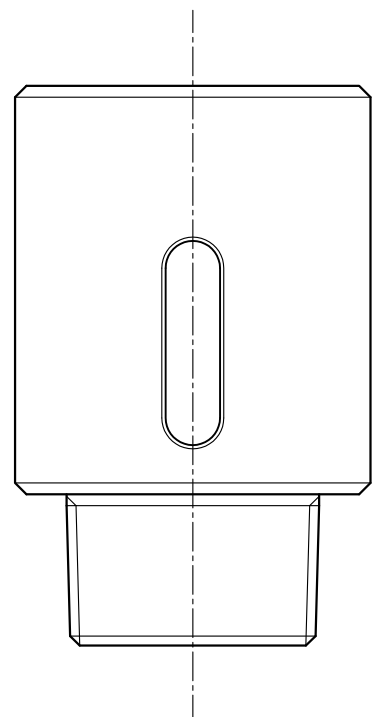
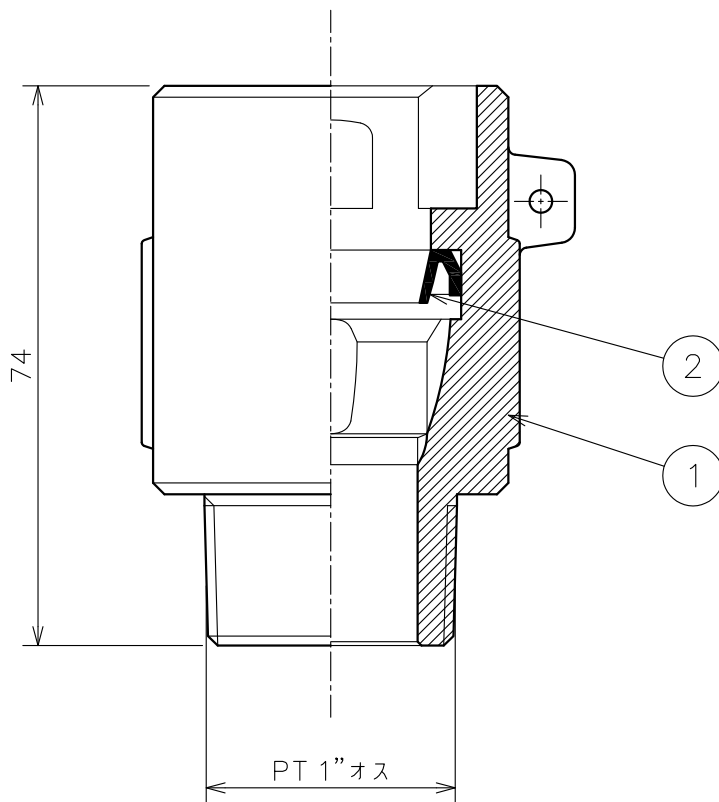
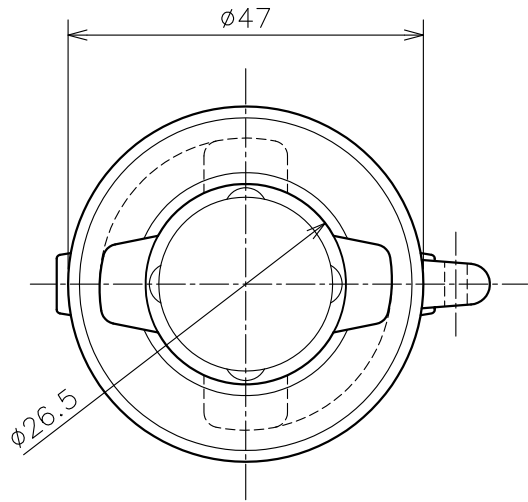
番号	部品名	材質	個数	備考
1	本体	アルミ合金	1	
2	Vパッキン	NBR	1	



参考重量：155g

④					名称	スプリンクラー関連製品 立上り管用ソケット
③						
②					図番	G-024-30-A4
①	RD39237	フタナベ	ホソヤ	2014.08.08		
	改訂	署名	検印	日付	品名	クイックソケット
縮尺	1:1		日付	2005.06.15		
承認	検図	設計	製図		型式	SP-A-QS1, 20A
ヨシカワ	マツムラ		マキ			
株式会社イーエス・ウォーターネット						

番号	部品名	材質	個数	備考
1	本体	アルミ合金	1	
2	Vパッキン	NBR	1	



参考重量：155g

④					名称	スプリンクラー関連製品 立上り管用ソケット
③						
②					図番	G-025-30-A4
①	RD39238	フタナバ	ホソヤ	2014.08.08		
	改訂	署名	検印	日付	品名	クイックソケット
縮尺	1:1		日付	2005.06.15		
承認	検図	設計	製図	型式	SP-A-QS1 (25A)	
ヨシカワ	マツムラ		マキ	株式会社イーエス・ウォーターネット		