

1 2 3 4 5 6 7 8

A

B

C

D

E

F

A

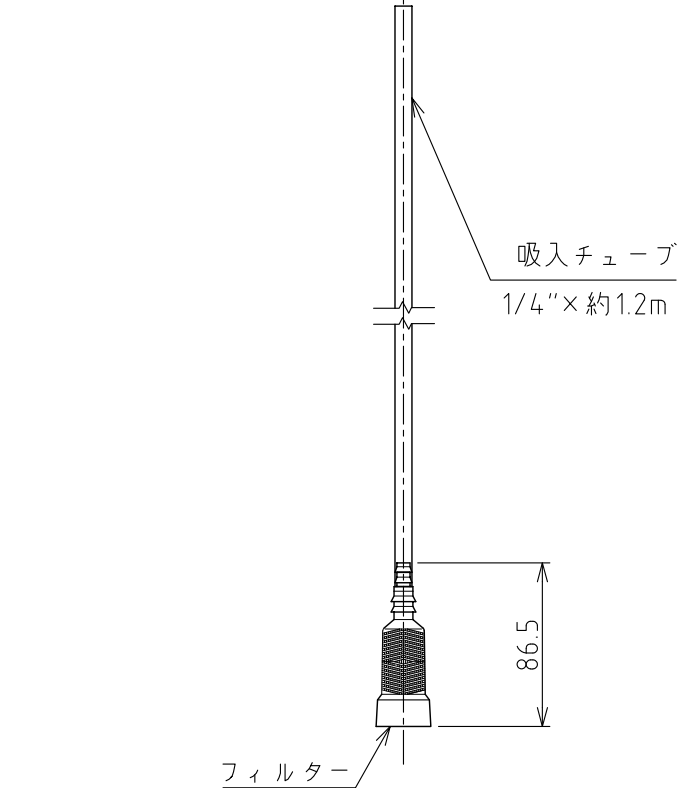
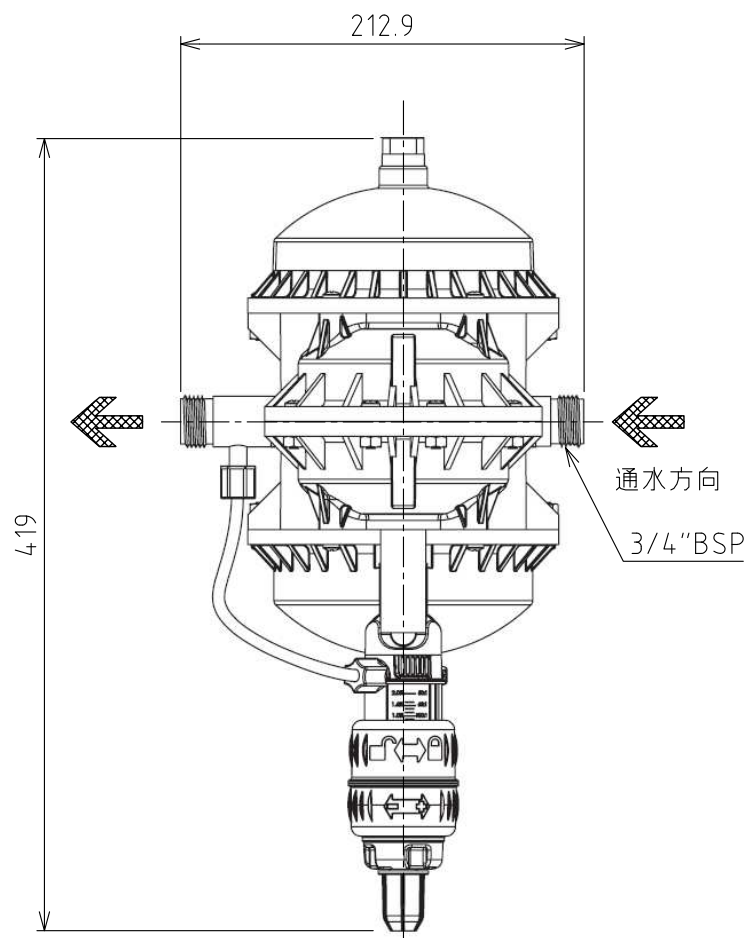
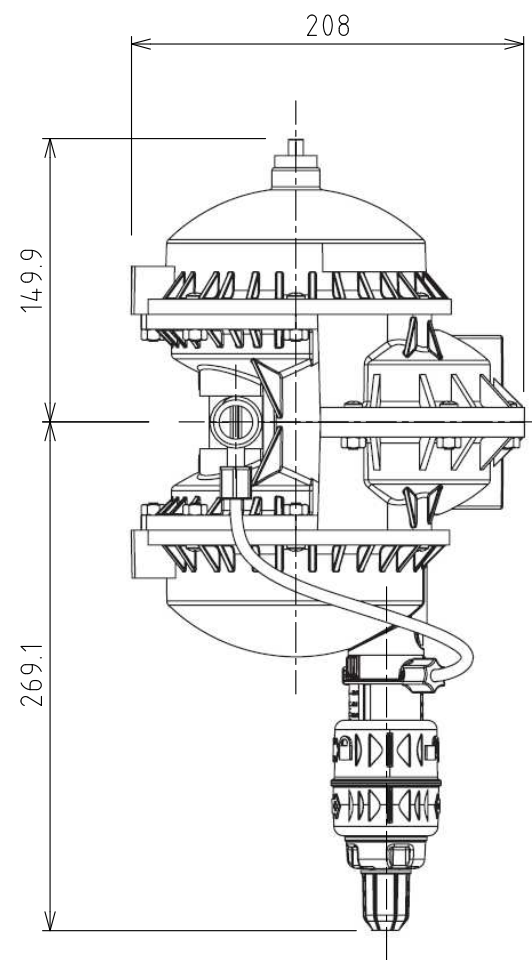
B

C

D

E

F



ケミライザー（可変式）		
型 式	CH9000-AV1	CH9000-AV2
モデル	1.6~5%	0.6~2.0%
希釈比率	1.6~5%	0.6~2.0%
	1/64~1/20	1/164~1/50
作動流量	5~2500L/時 (0.08~42L/分)	
作動圧力	0.02~0.58MPa	
取付口径	3/4" BSP	
付加機能	空気弁	

RD45002	マオカ	ホソヤ	2019.09.09	名称	ドスマチック混入器
RD44007	フタナベ	ホソヤ	2018.11.29		
改訂	署名	検印	日付	図番	N-090-41-A3
サイズ	A3	投影法		品名	ケミライザー（可変式）
縮尺	1:4	日付	2016.03.16	型式	CH9000-AV1 / CH9000-AV2
承認	検図	設計	製図	株式会社イーエス・ウォーターネット	
ホソヤ	ホソヤ		フタナベ		

1 2 3 4 5 6 7 8