

1 2 3 4 5 6 7 8

A

B

C

D

E

F

A

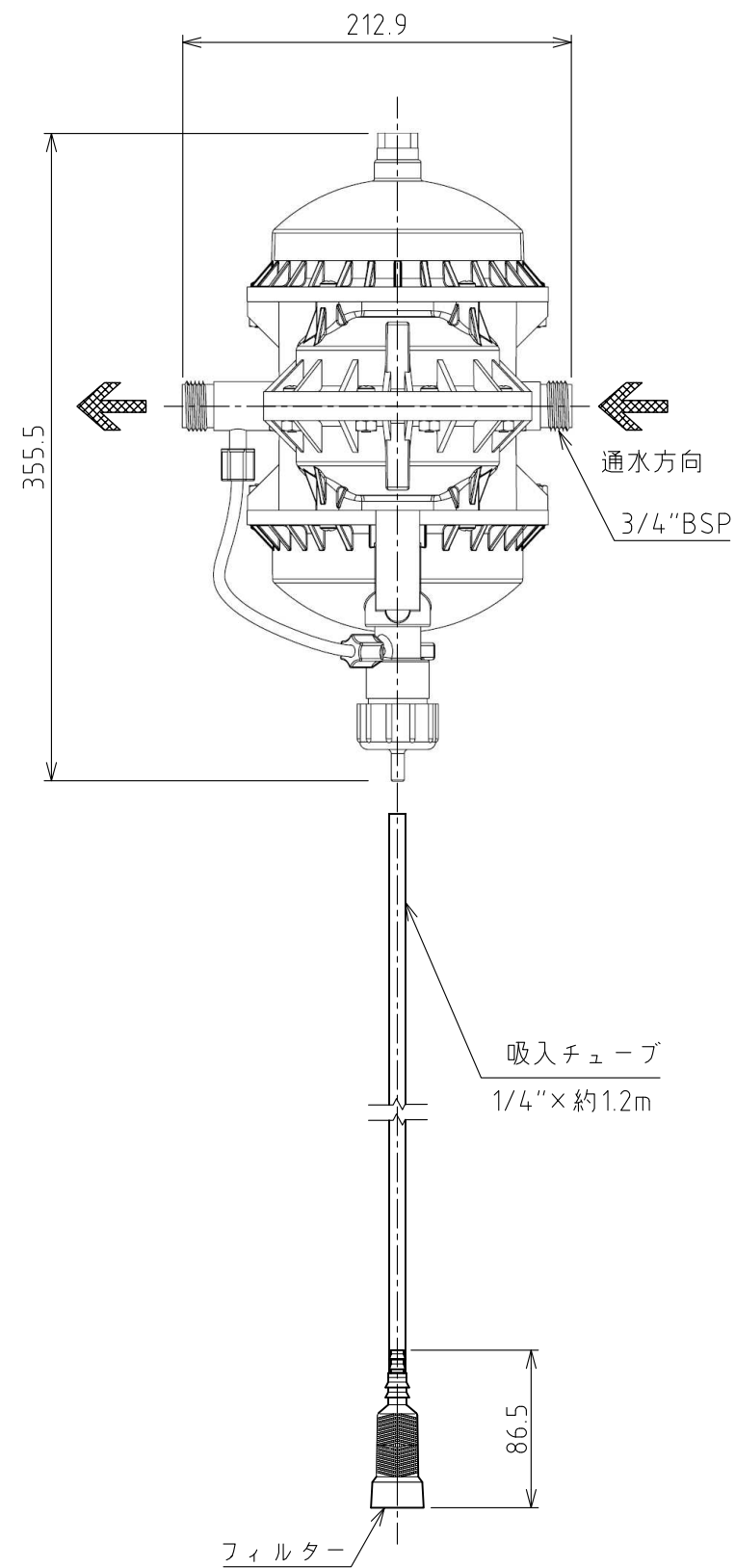
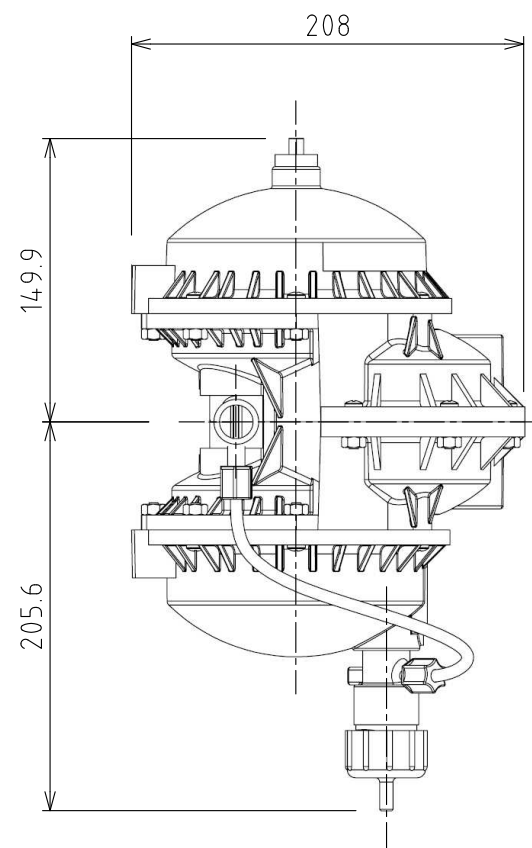
B

C

D

E

F



ケミライザー（固定式）		
型 式	CH9000-209	CH9000-210
モデル	0.78%	1%
希釈比率	0.78%	1%
	1/128	1/100
作動流量	5~2500L/時 (0.08~42L/分)	
作動圧力	0.02~0.58MPa	
取付口径	3/4" BSP	
付加機能	空気弁	

△					名称	ドスマチック混入器
△	RD45002	マオカ	ホンヤ	2019.09.09	日付	
	改訂	署名	検印	日付		
サイズ	A3	投影法		図番	N-089-41-A3	
縮尺	1:4	日付	2016.03.16	品名	ケミライザー（固定式）	
承認	検図	設計	製図	型式	CH9000-209 / CH9000-210	
ホンヤ	ホンヤ		フタナベ	株式会社 イーエス・ウォーターネット		

1 2 3 4 5 6 7 8