

外形図
S=1:10

内部外形図
S=1:6

正面図

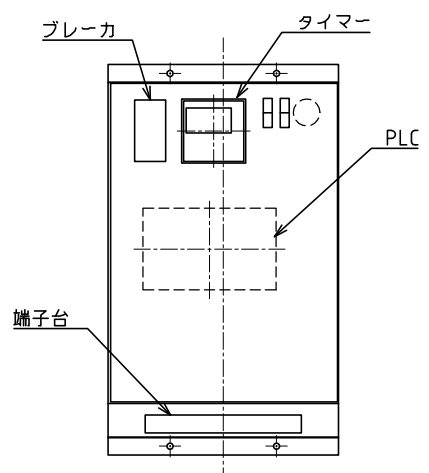
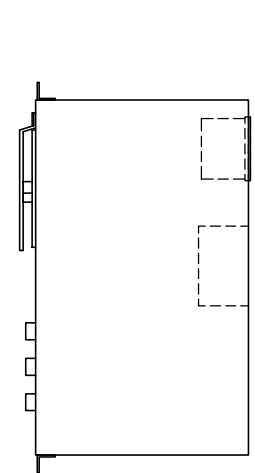
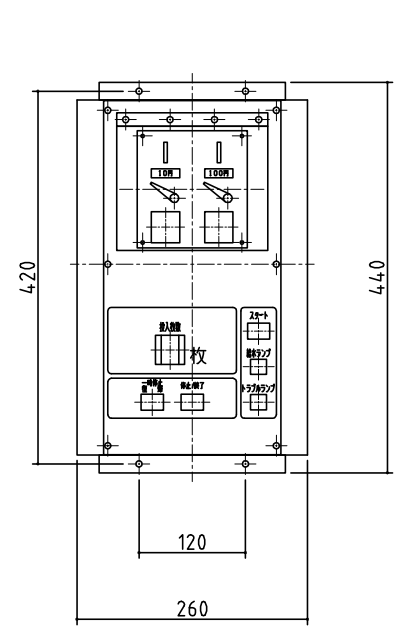
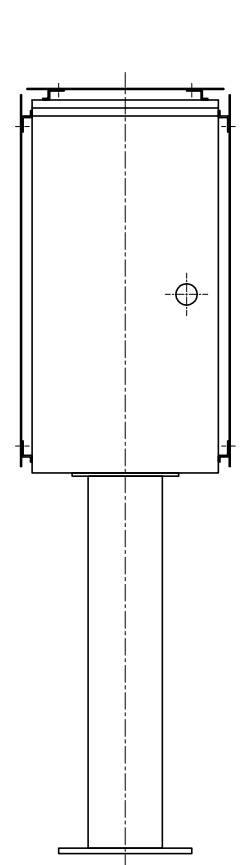
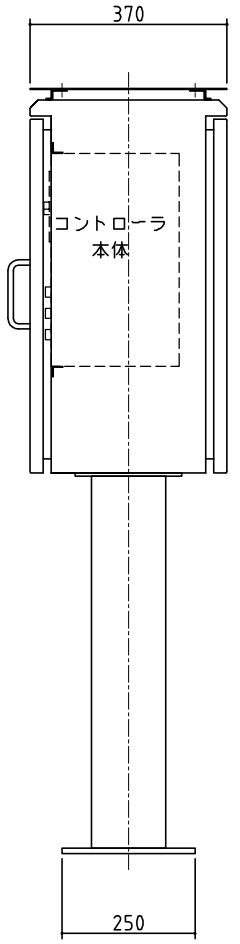
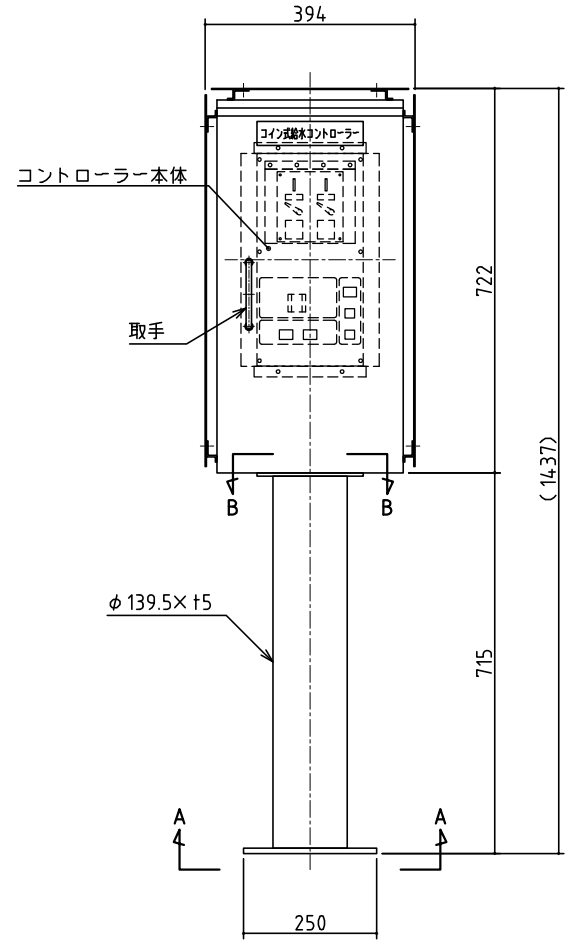
側面図

背面図

正面図

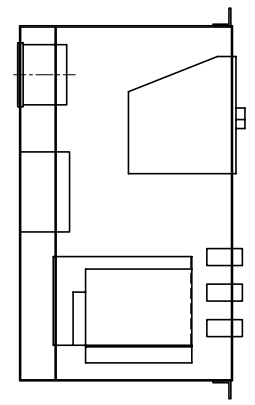
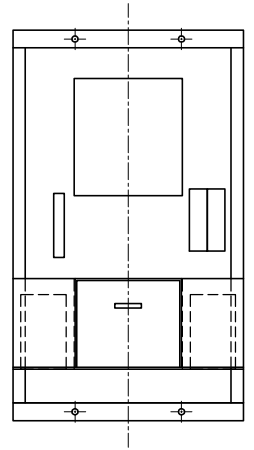
側面図

背面図

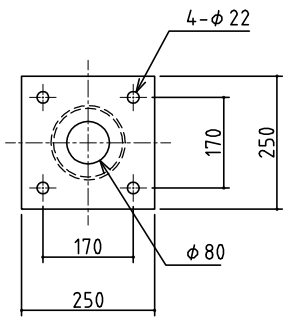


内部配置図

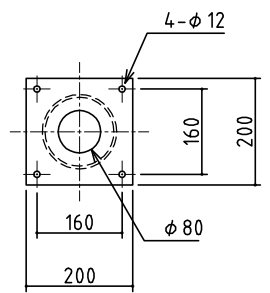
内部側面図



A-A矢視図



B-B矢視図



| | | | | |
|-----|------------------|-----|------------|-------|
| 名称 | 制御装置 特殊コントローラ | | | |
| 図番 | H-042-36-A3 | | | |
| 品名 | コイン式給水コントローラ | | | |
| 型式 | COM-ESCO | | | |
| 承認 | ホソヤ | 検図 | ホソヤ | 設計 製図 |
| 縮尺 | 図示 | 日付 | 2011.06.10 | フクナベ |
| サイズ | A2 | 投影法 | | |
| 改訂 | | 署名 | | 検印 |
| 日付 | | | | |

