

1

2

3

4

5

6

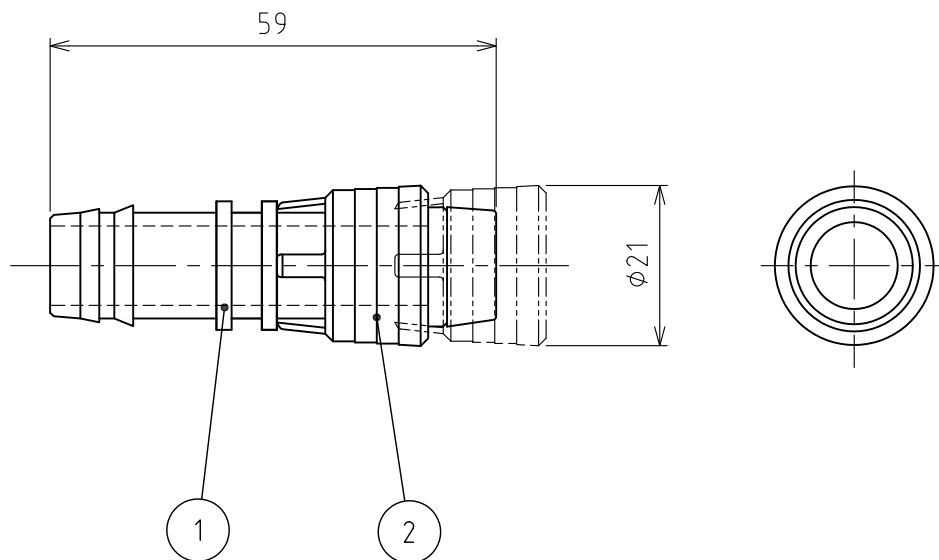
番号	名称	数量	注記
1	本体	1	樹脂製
2	リング (P1-F-12)	1	樹脂製 黒

A

B

C

D



(注) 詳細形状は参考とする。

△2					名称	ドリップかんがい P1・TAL用継手
△1	RD40100	イフサキ	ホソヤ	2015.03.05	図番	A-113-35-A4
	改訂	署名	検印	日付	品名	コネクター 17×16PE
サイズ	A4	投影法		図番	型式	P1-F-02
縮尺	1:1	日付	2010.06.10	承認	検図	設計
	承認	検図	設計	製図	承認	検図
	ホソヤ	ホソヤ			イフサキ	
株式会社 イーエス・ウォーターネット						

1

2

5

6