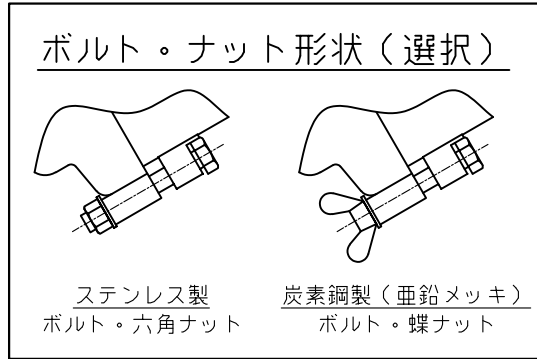


番号	部品名	材質	個数	備考
1	圧力計用キャップ	ポリプロピレン	2	
2	本体	炭素鋼 (ポリエステル樹脂塗装)	1	A
3	スクリーン式エレメント	ステンレス	1	
4	ボルト		4	**
5	ナット		4	**
6	蓋	ポリエステル	1	

\*\*材質により形状が異なります。



**仕様**

口径	6" フランジ
適用最大流量	160 m <sup>3</sup> /h
エレメントタイプ	スクリーン式
ろ過面積	2800 cm <sup>2</sup>
適用最大圧力	1.0 MPa
適用最大温度	60 ℃
重量	43 kg

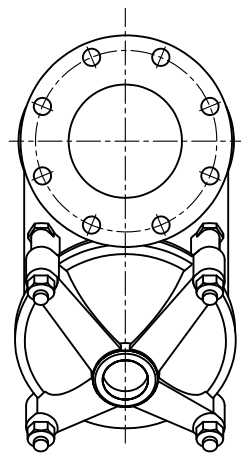
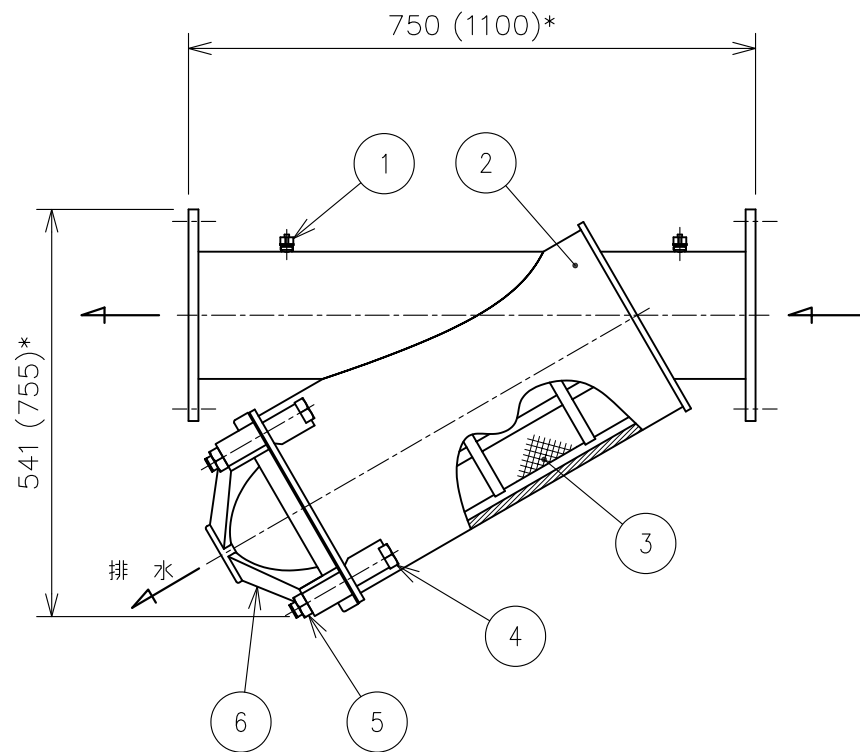
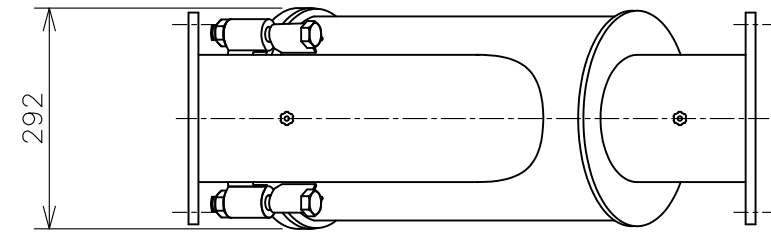
ターボ式は、スクリーン式エレメントの内側に特殊形状の筒が入ります。

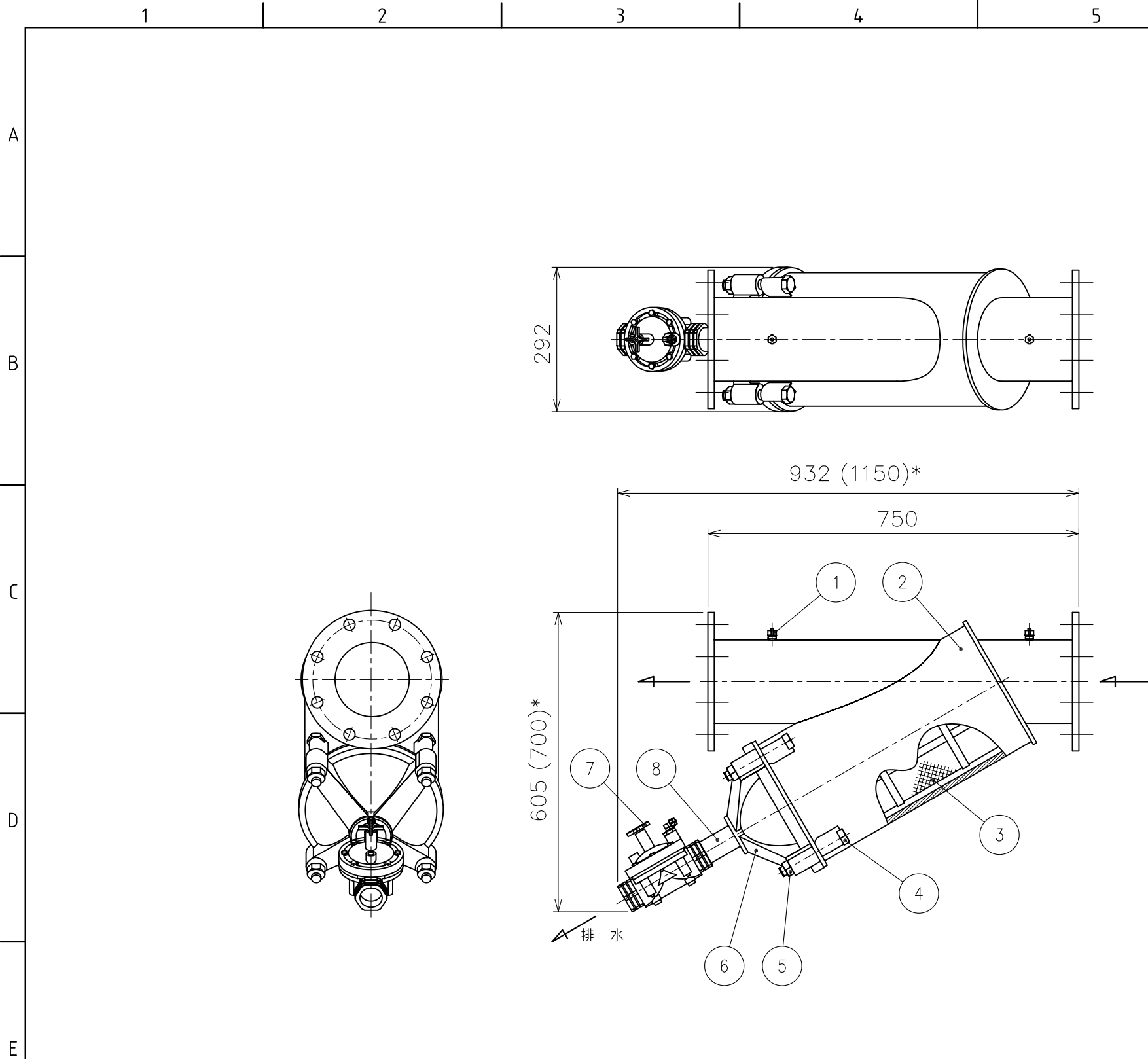
( )\* はメンテナンス時に必要な寸法です。

**エレメント一覧表(スクリーン)**

種類	パンチングメタル				ワイヤーネット					
	緑	青	白	赤	黄	黒				
カラーコード										
ミクロン	3500	2500	1500	800	500	300	200	130	100	80
mm	3.5	2.5	1.5	0.8	0.5	0.3	0.2	0.13	0.1	0.08
メッシュ	4	6	10	20	30	50	75	120	155	200
用途	スプリンクラー				マイクロスプリンクラー スプレーノズル			ドリップチューブ	フォグノズル	

RD45004	マオカ	ホソヤ	2019.10.28	名称	大型メタルフィルター 39-Mシリーズ
RD42023	フタナベ	ホソヤ	2017.04.28		
改訂	署名	検印	日付	図番	P-053-33-A3
サイズ	A3	投影法			
縮尺	1:10	日付	2007.09.27	品名	コンパクト39-6
承認	検図	設計	製図	型式	AF-39-6M-N (スクリーン式) 150A-JIS10K
スガ	イワサキ		スギハラ		





番号	部品名	材質	個数	備考
1	圧力計用キャップ	ポリプロピレン	2	
2	本体	炭素鋼 (ポリエステル樹脂塗装)	1	A
3	スクリーン式エレメント	ステンレス	1	
4	ボルト		4	**
5	ナット		4	**
6	蓋	FRP	1	
7	自動弁	強化樹脂	1	
8	ニップル		1	B

\*\*材質により形状が異なります。

**ボルト・ナット形状(選択)**

ステンレス製  
ボルト・六角ナット

炭素鋼製(亜鉛メッキ)  
ボルト・蝶ナット

**仕様**

口 径	6" フランジ
適用最大流量	160 m <sup>3</sup> /h
エレメントタイプ	スクリーン式
ろ過面積	2800 cm <sup>2</sup>
適用最大圧力	1.0 MPa
適用最大温度	60 ℃
重 量	43 kg

スクリーン式エレメントの内側に特殊形状の筒が入ります。

( )\* はメンテナンス時に必要な寸法です。

**エレメント一覧表(スクリーン)**

種 類	パンチングメタル				ワイヤーネット					
	緑	青	白	赤	黄	黒				
カラーコード										
ミクロン	3500	2500	1500	800	500	300	200	130	100	80
mm	3.5	2.5	1.5	0.8	0.5	0.3	0.2	0.13	0.1	0.08
メッシュ	4	6	10	20	30	50	75	120	155	200
用 途	スプリンクラー				マイクロスプリンクラー スプレーノズル		ドリップチューブ		フォグノズル	

RD45004	マオカ	ホソヤ	2019.10.28	名称	ES自動洗浄メタルフィルター
RD42023	フタナベ	ホソヤ	2017.04.28		
改訂	署名	検印	日付	図番	P-148-39-A3
サイズ	A3	投影法			
縮尺	1:10	日付	2014.05.27	品名	39-6
承認	検図	設計	製図	型式	AF-39-6M-N-A (オートフランジタイプ) スクリーン式, 150A
ホソヤ	ホソヤ		マオカ		