

1 2 3 4 5 6 7 8

A

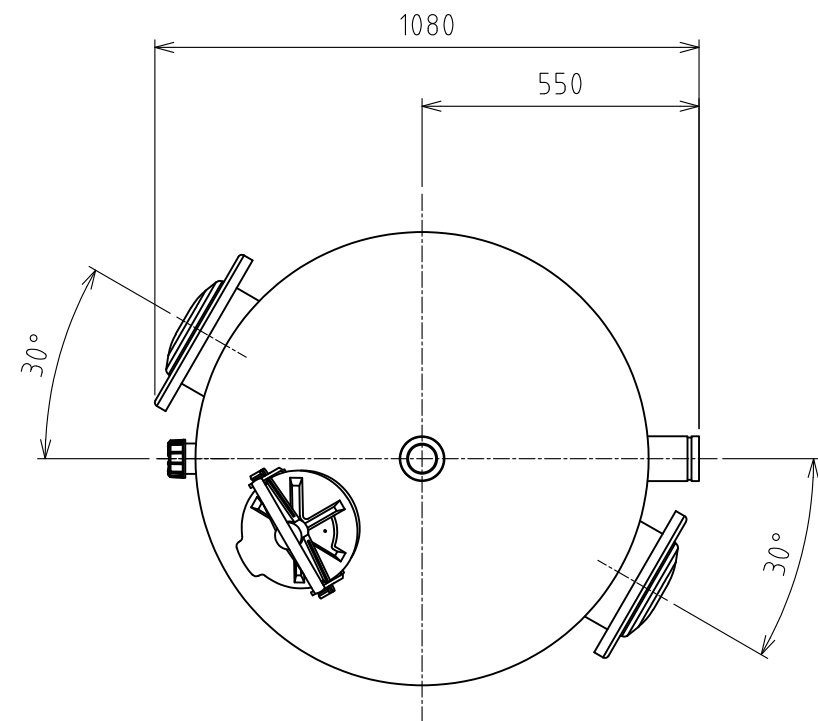
B

C

D

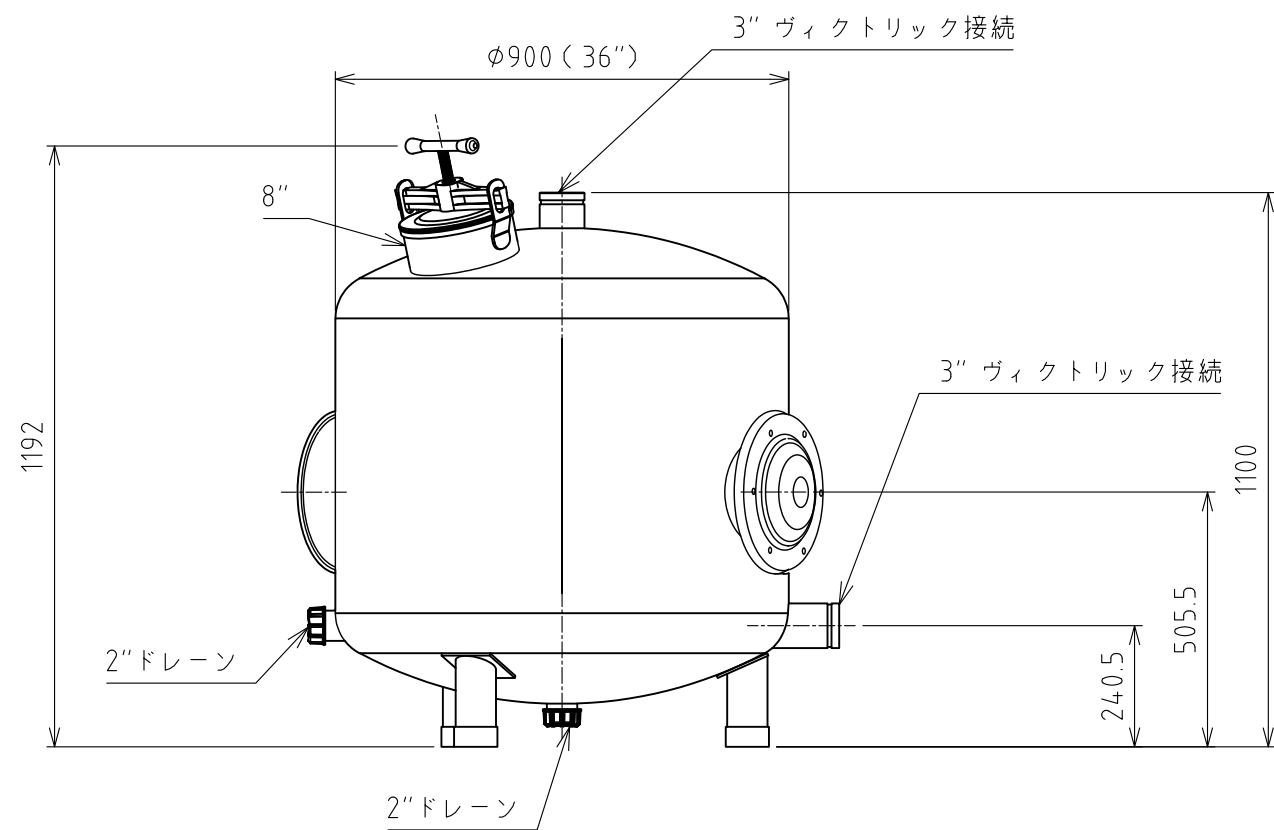
E

F



仕様

本体(直径)	36" (φ900)	
高さ	1192mm	
重量	本体	160kg
	ろ材	375kg
適用流量	28~42 m <sup>3</sup> /h	
適用最大温度	60℃	
材質	鋼	
塗装仕様	外部	ポリエステル塗装 (80~200μm)
	内部	エポキシ塗装 (80~200μm)



△2					名称	メタルフィルター ESサンドフィルター
△1	改訂	署名	検印	日付		
サイズ	A3	投影法		図番	P-167-46-A3	
縮尺	1:15	日付	2020.10.23	品名	サンドフィルター-3/36	
承認	検図	設計	製図	型式	AF336-80 (80A-VIC)	
ホソヤ	ホソヤ		マオカ	株式会社イーエス・ウォーターネット		

1 2 3 4 5 6 7 8