

1 2 3 4 5 6 7 8

A

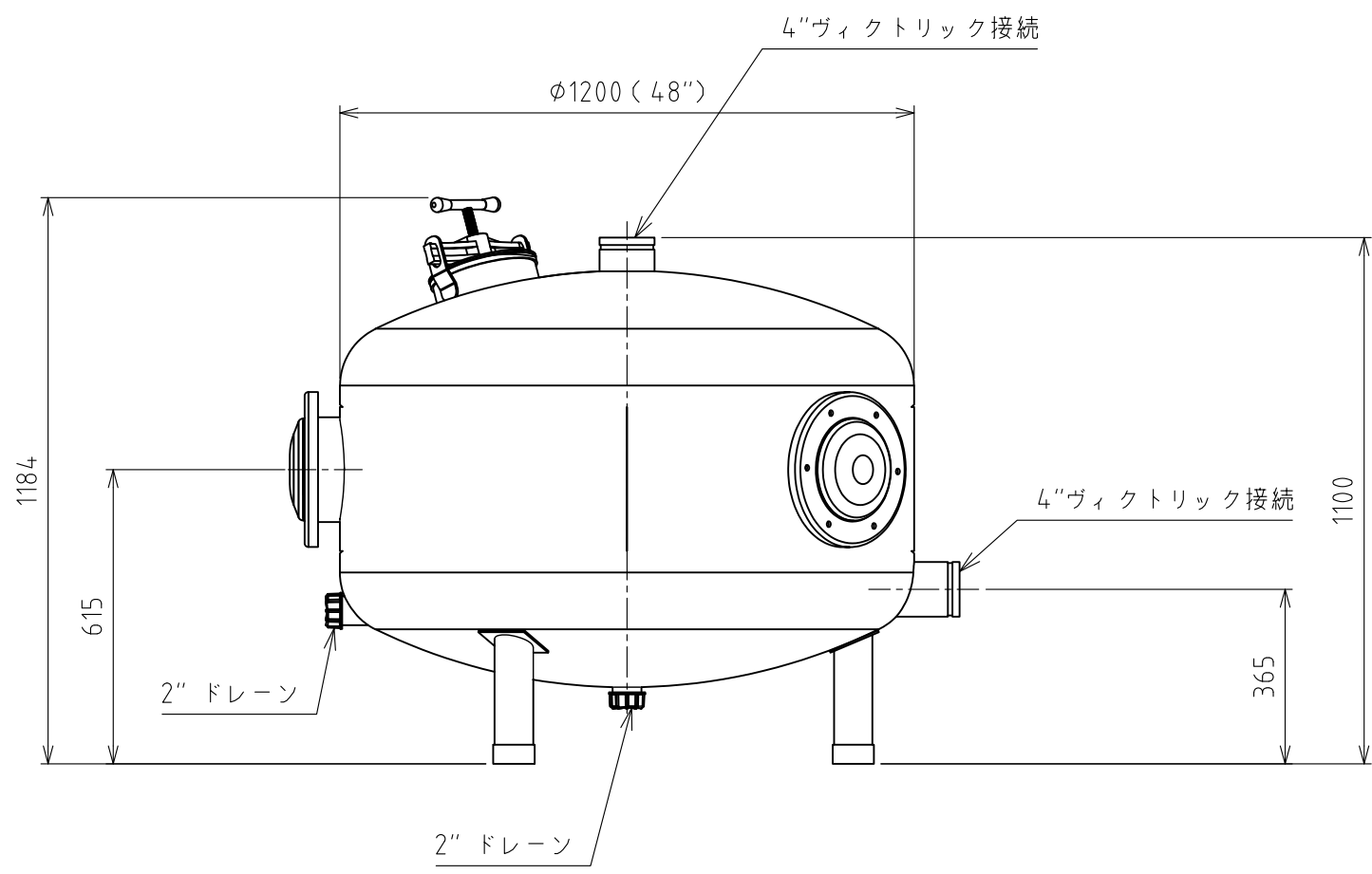
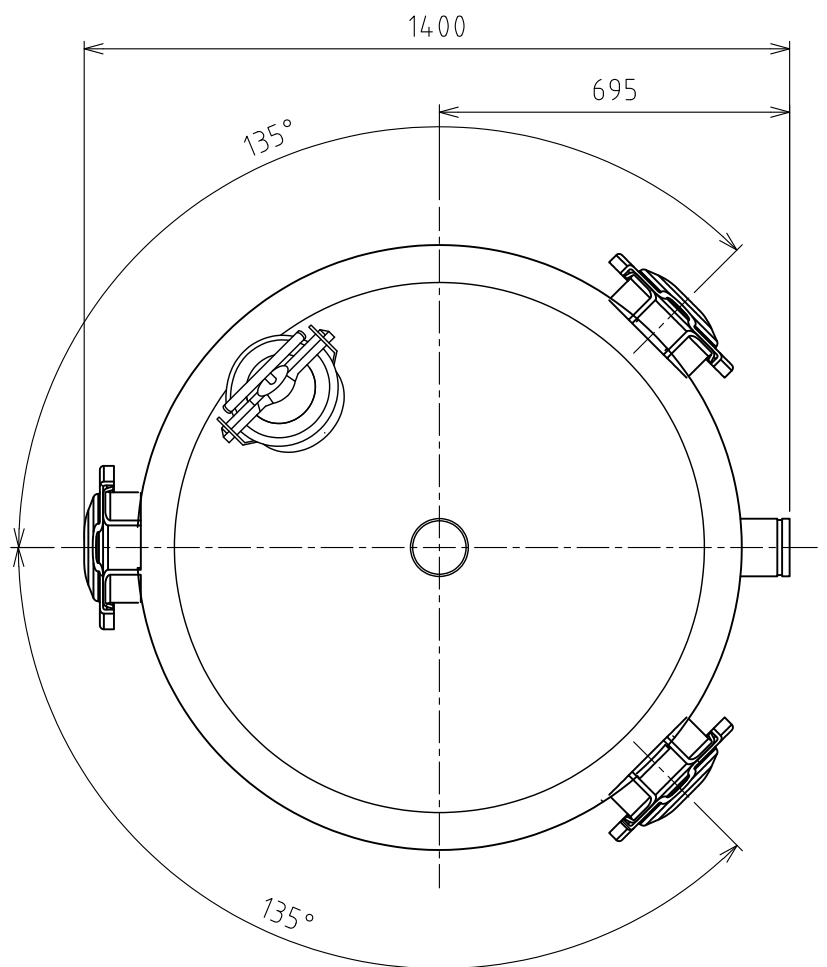
B

C

D

E

F



仕様

本体 (直径)	48" (φ 1200)	
高さ	1184mm	
重量	本体	275 kg
	ろ材	675 kg
適用流量	51~75 m ³ /h	
適用最大温度	60℃	
材質	鋼	
塗装仕様	外部	ポリエステル塗装 (80~200μm)
	内部	エポキシ塗装 (80~200μm)

△					名称	メタルフィルター ESサンドフィルター
△	RD47005	フタナベ	ヤマダ	2021.12.07	日付	
	改訂	署名	検印	日付		
サイズ	A3	投影法		図番	P-168-46-A3	
縮尺	1:15	日付	2020.10.23	品名	サンドフィルター-4/48	
承認	検図	設計	製図	型式	AF-SF448-100 (100A-VIC)	
ホソヤ	ホソヤ		マオカ	株式会社 イーエス・ウォーター・ネット		

1 2 3 4 5 6 7 8

A

B

C

D

E

F