

1

2

3

4

5

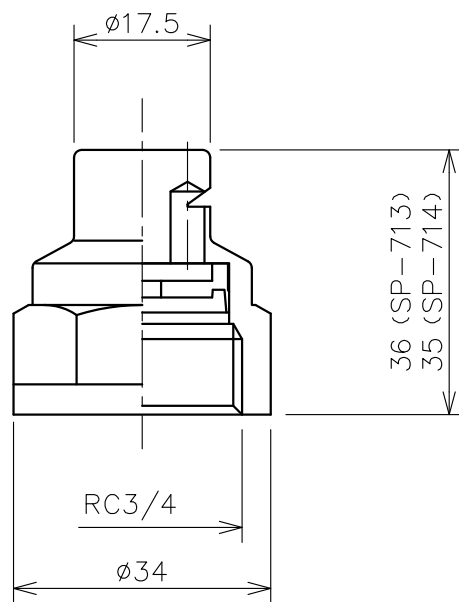
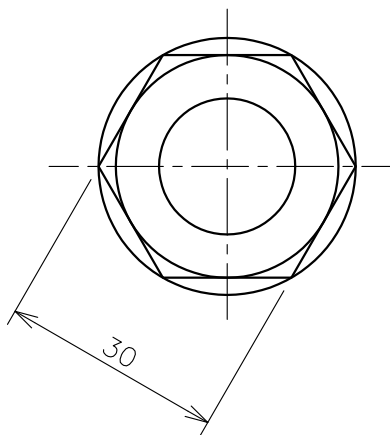
6

A

B

C

D



性能表

品名 型式	圧力 MPa	散水量 L/min	散水半径 m	散布角度
シュラバリーヘッド180° SP-713	0.10	6.8	3.0	180°
	0.15	8.5	3.5	
	0.20	9.8	4.0	
シュラバリーヘッド90° SP-714	0.10	3.5	2.5	90°
	0.15	4.2	3.0	
	0.20	5.8	3.5	

△					名称	マイクロかんがい シュラバリーヘッド
△	RD39270	イフサキ	ホソヤ	2014.08.26	図番	F-007-39-A4 (Rev.01)
	改訂	署名	検印	日付	品名	シュラバリーヘッド180° シュラバリーヘッド90°
サイズ	A4		投影法		型式	SP-713 SP-714
縮尺	1:1		日付	2014.08.26	株式会社 イーエス・ウォーターネット	
承認	検図	設計	製図			
	ホソヤ	ホソヤ		イフサキ		

1

2

5

6