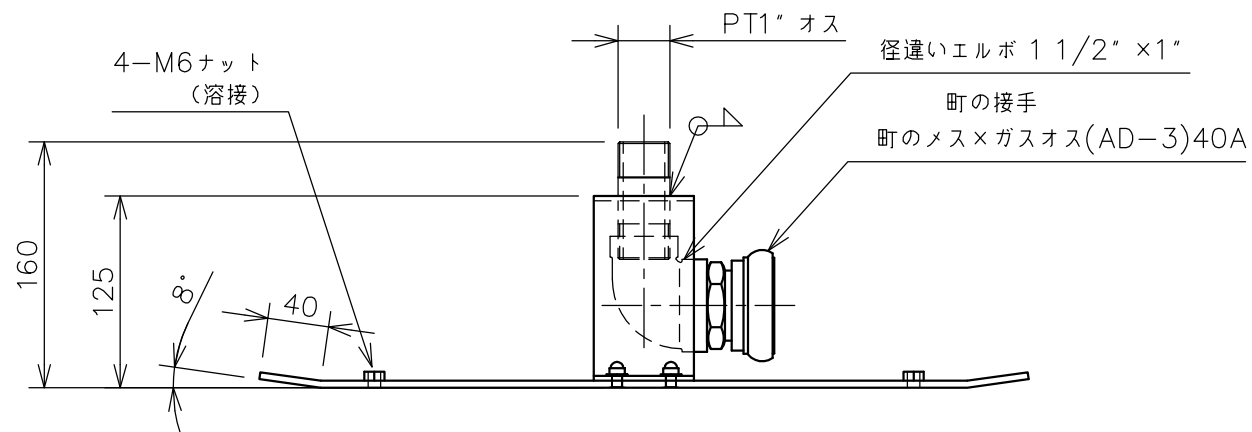
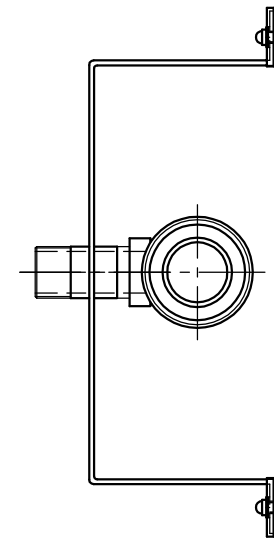
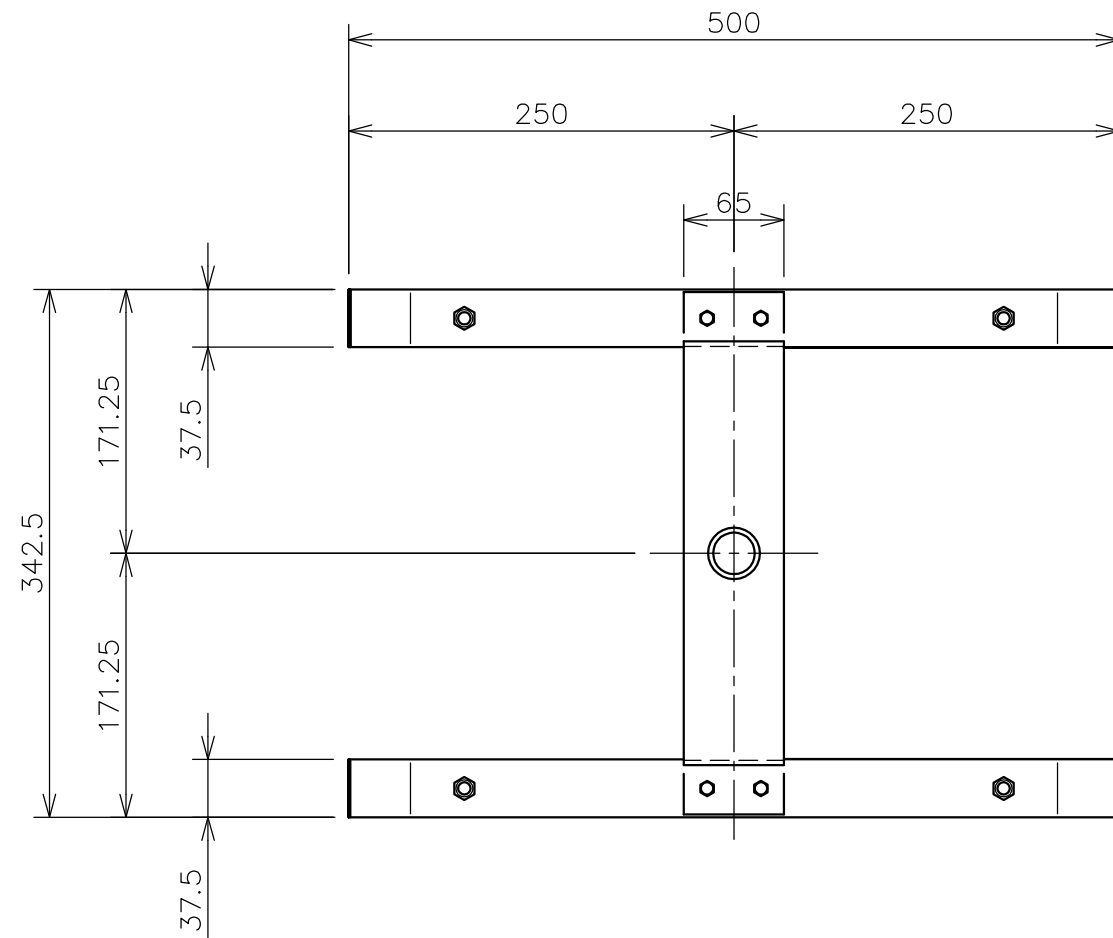


△4					名称	スプリンクラー関連製品 スキーベース
△3					図番	G-011-30-A3
△2					品名	スキーベース (1"オス)
△1					型式	SP-A-SK-1
縮尺	1:5	日付	2005.06.10		承認	検査
承認	検査	設計	製造		ナカザワ	イワサキ
					ナカマル	
<b>株式会社イーエスウォーターネット</b>						



△4					名称	スプリンクラー関連製品 スキーベース
△3					図番	G-012-30-A3
△2					品名	スキーベース (40A町の接手付)
△1					型式	SP-A-SK-1
	改訂	署名	検印	日付	縮尺	1:5
				2005.06.10	承認	検図
	ヒゴ	イワサキ		ナカマル	設計	製図

株式会社 **イーエス・ウォーターネット**