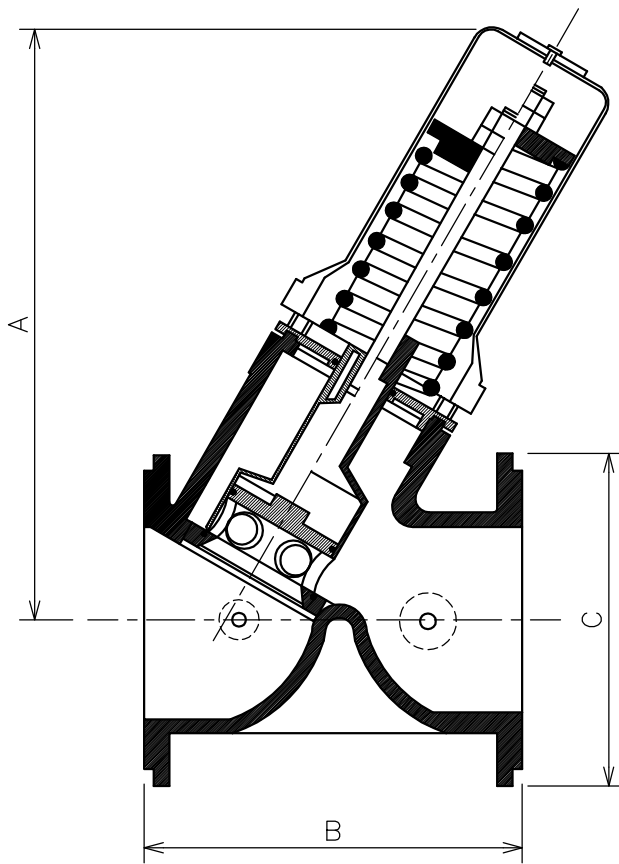


重量 : 15kg

△2					名称	GHM 自動定圧定流量かんがい専用分水栓 スリーブ式圧力安定装置 (スタビライザー)
△1					改訂	
		署名	検印	日付	図番	W-007-30-A4
サイズ	A4	投影法			品名	スタビライザースリーブ80
縮尺	1:3	日付	2005.06.16		型式	SS-80, DN80
承認	検図	設計	製図			
マツムラ	マツムラ		イフサキ			

株式会社イワキウォーターネット



寸法表

記号 \ 型式	DN100	DN150	DN200
A(mm)	400	400	720
B(mm)	300	300	500
C(mm)	220	285	340
重量 (kg)	24	48	102

△2					名称	GHM 自動定圧定流量かんがい専用分水栓 スリーブ式圧力安定装置 (スタビライザー)
△1						
	改訂	署名	検印	日付		
サイズ	A4		投影法		図番	W-006-30-A4
縮尺	FREE		日付	2004.02.13	品名	スタビライザースリーブ100・150・200 DN100/150/200
	承認	検図	設計	製図	型式	SS-100/150/200
	マツムラ	マツムラ		カフカミ		西川セイエスウォーターネット