

PS 1/2"
(フローレギュレーター付)

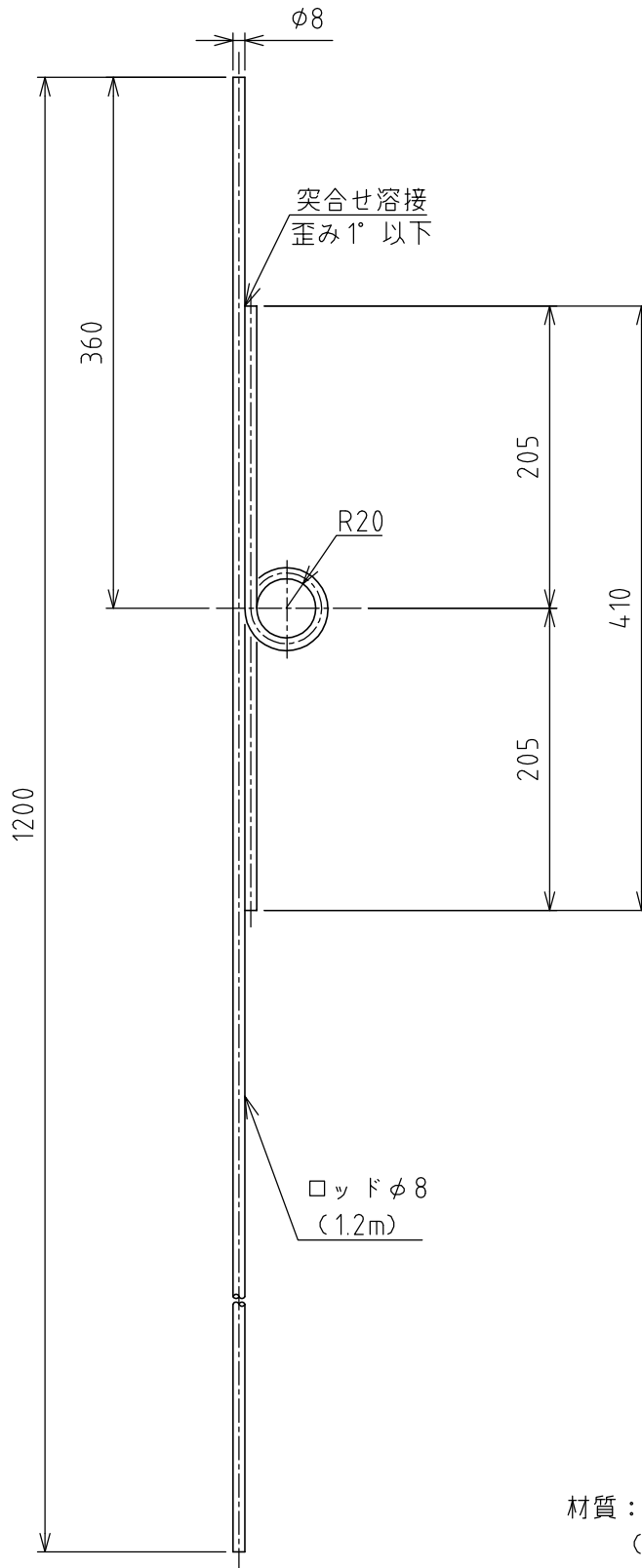
ポリエチレンチューブ
φ12 (1.2m)

ロッドφ8
(1.2m)

R20

9/12クイックコネクター
チューブ用オス
(SP-A-QC21)

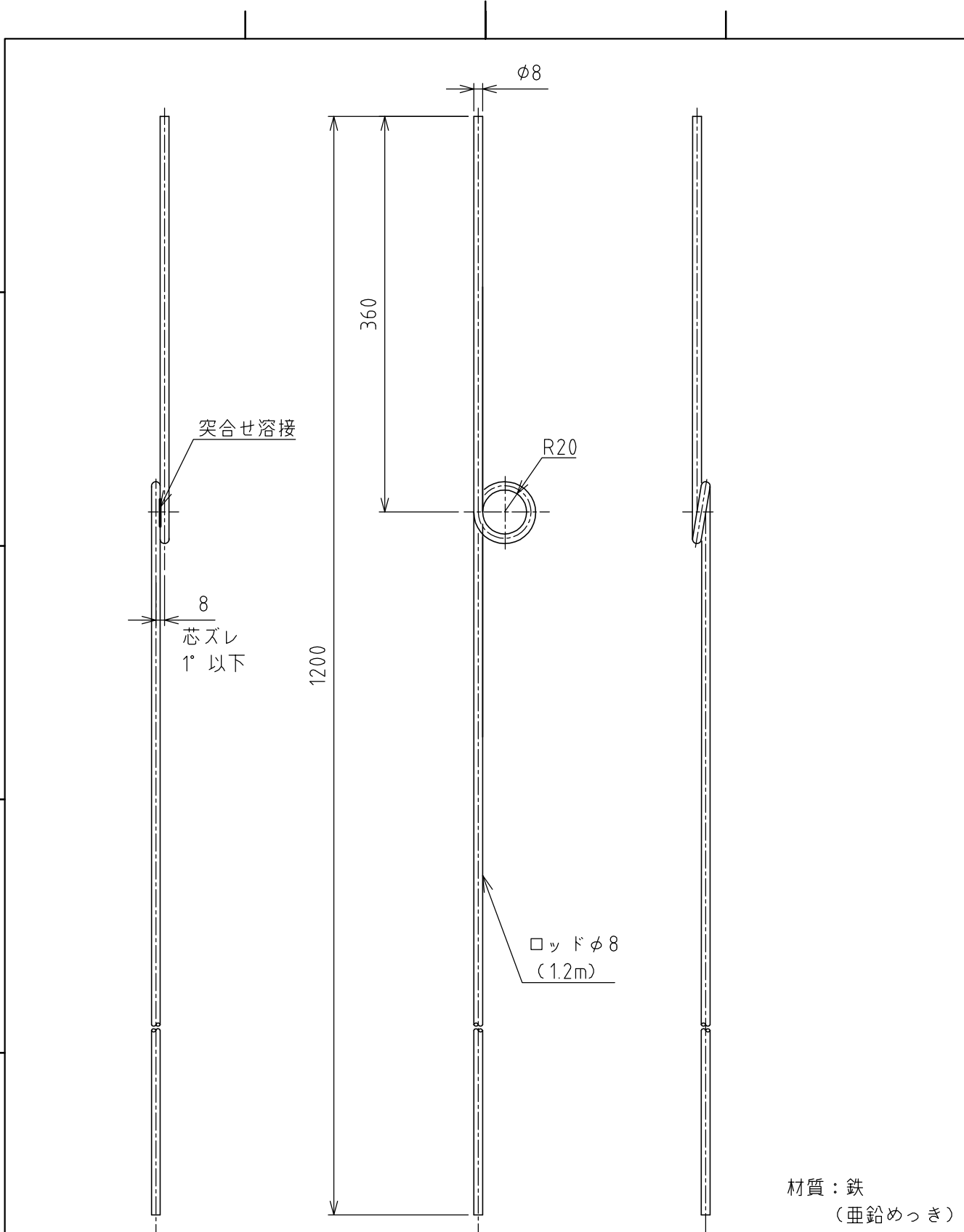
△2					名称	スプリンクラー 樹脂製スプリンクラー用アクセサリ
△1						
	改訂	署名	検印	日付		
サイズ	A4	投影法		図番	C-076-31-A4	
縮尺	1:5	日付	2006.05.30	品名	スタンド53M (流量制御機能付) (12mmポリエチレンチューブ付)	
承認	検図	設計	製図	型式	SP-A-S53M	
ナカザワ	スギモト			イワサキ		



材質：鉄
(亜鉛めっき)

△2					名称	スプリンクラー 樹脂製スプリンクラー用アクセサリ ロッド(1)
△1						
	改訂	署名	検印	日付	図番	C-073-31-A4
サイズ	A4	投影法				
縮尺	1:5	日付	2006.05.30		品名	ロッド(1) 1.2m
承認	検図	設計	製図	型式	SP-A-S53M用	
ナカザワ	スギモト		イフサキ			

西川工業株式会社



材質：鉄
(亜鉛めっき)

②					名称	スプリンクラー 樹脂製スプリンクラー用アクセサリ ロッド(2)
①						
	改訂	署名	検印	日付	図番	C-074-31-A4
サイズ	A4	投影法				
縮尺	1:5	日付	2006.05.30	品名	ロッド(2) 1.2m	
承認	検図	設計	製図	型式	SP-A-S53M用	
ナカザワ	スギモト		イフサキ			