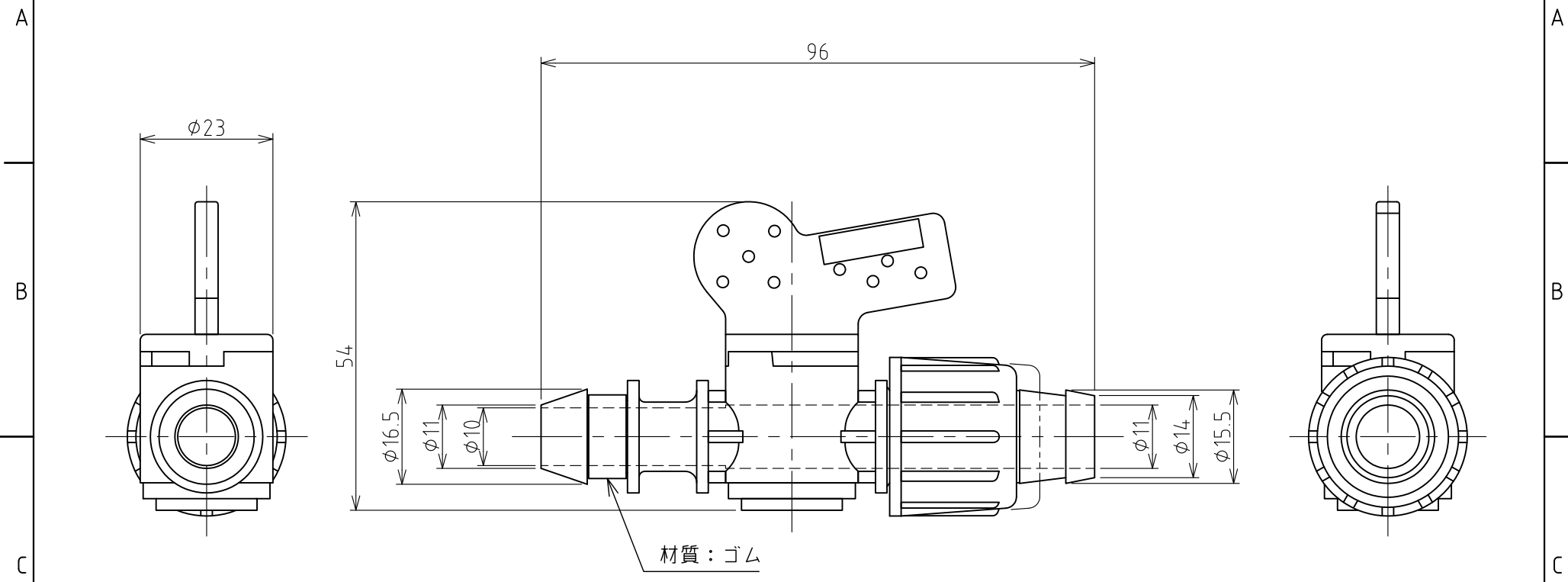


1 2 3 4 5 6



材質：樹脂  
 重量：23g  
 推奨圧力範囲：0.05～0.2Mpa

(注) 詳細形状は参考とする。

△2					名称	ドリップかんがい P1-18・TAL用継手
△1	RD40100	イフサキ	ホソヤ	2015.03.06		
	改訂	署名	検印	日付		
サイズ	A4		投影法		図番	A-118-36-A4
縮尺	1:1		日付	2010.12.27	品名	スタートコネクター ボールバルブ付 φ16×PE16
承認	検図	設計	製図	型式	P1-F-18	
ホソヤ	ホソヤ		フタナベ	株式会社 <b>イーエス・ウォーターネット</b>		

1 2 3 4 5 6