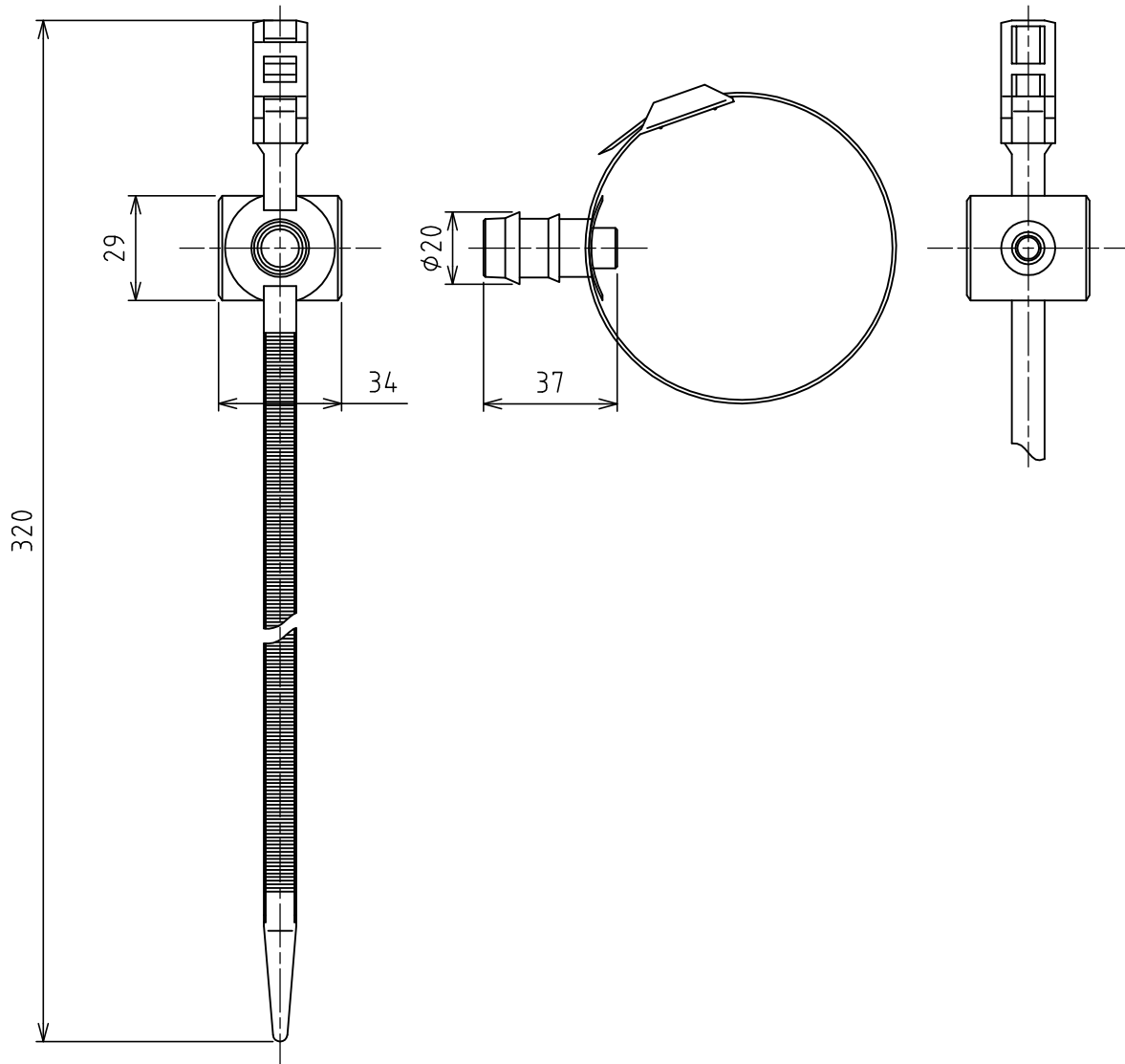


(注) 取合仕様以外の詳細形状は参考とする。

②					名称	ドリップかんがいシステム PEパイプ関連継手
①						
	改訂	署名	検印	日付	図番	A-018-30-A4
サイズ	A4		投影法			
縮尺	1:2	日付	2005.01.07		品名	スタートコネクタ-φ16
承認	検図	設計	製図		型式	TIF-F-12
ナカザワ	イワサキ		カフカミ			



材質：樹脂製

(注) 取合仕様以外の詳細形状は参考とする。

2					名称	ドリップかんがいシステム PEパイプ関連継手
1						
	改訂	署名	検印	日付		
サイズ	A4		投影法		図番	A-019-30-A4
縮尺	1:2		日付	2005.01.07	品名	スタートコネクターφ20
承認	検図	設計	製図		型式	TIF-F-12
ナカザワ	イフサキ		カフカミ			