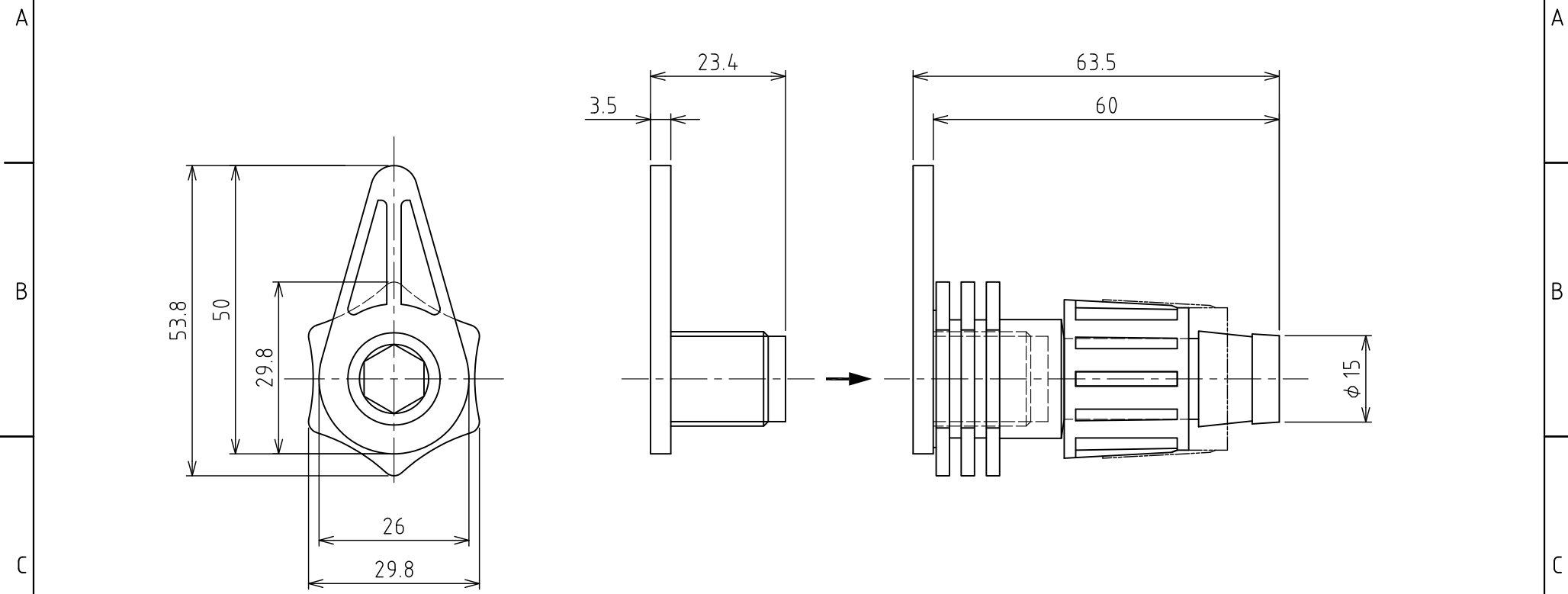


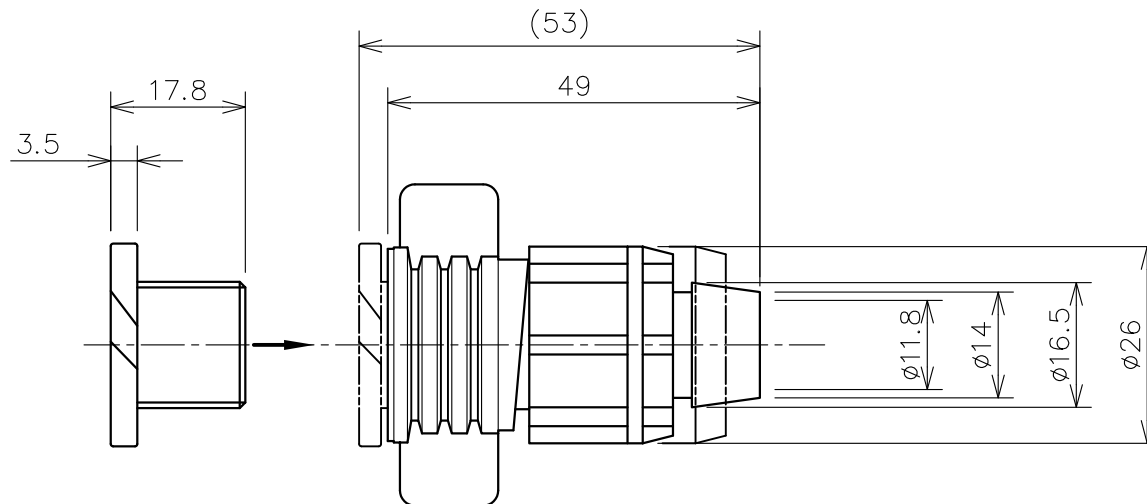
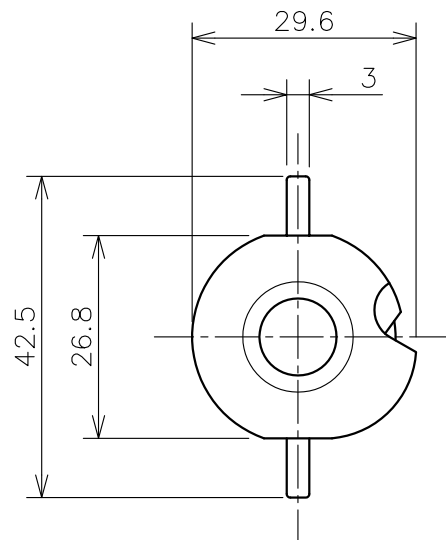
1 2 3 4 5 6



(注) 詳細形状は参考とする。

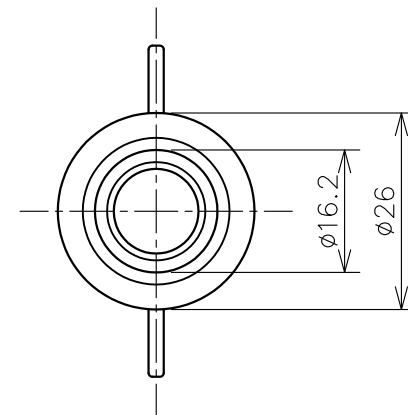
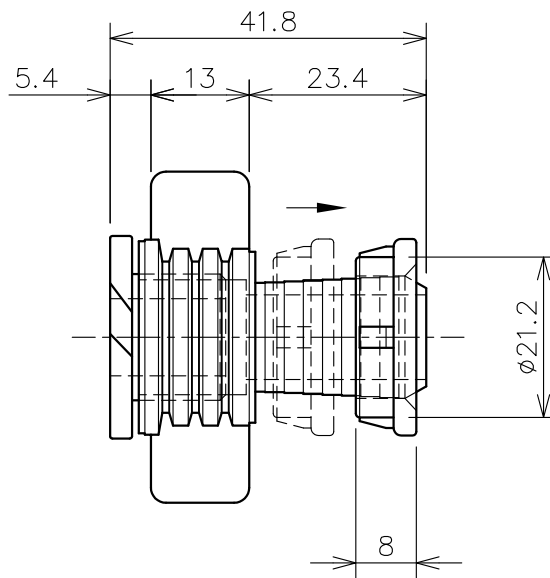
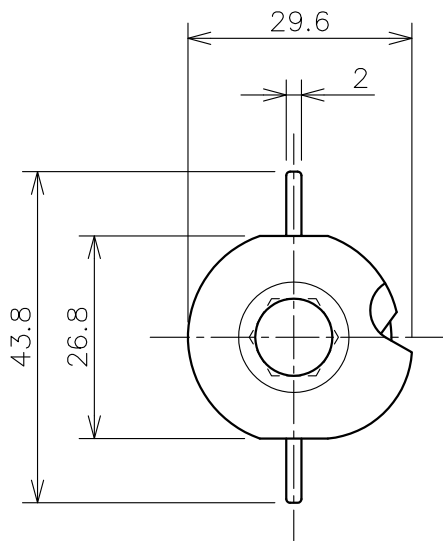
△2					名称	ドリップかんがい P1・TAL用継手
△1	RD40100	イフサキ	ホソヤ	2015.03.05	図番	A-114-35-A4
	改訂	署名	検印	日付	品名	スタートコネクター 17×レイフラット
サイズ	A4		投影法		型式	P1-F-15
縮尺	1:1		日付	2010.06.07	株式会社 イーエス・ウォーターネット	
承認	検図	設計	製図			
	ホソヤ	ホソヤ		フタナベ		

1 2 3 4 5 6



(注) 詳細形状は参考とする。

4					名称	ドリップかんがい P1-18・TAL用継手
3					図番	A-071-30-A4
2					品名	スタートコネクター 17×レイフラット
1	RD40100	イワサキ	ホソヤ	2015.03.05	型式	P1-F-15
	改訂	署名	検印	日付		
縮尺	1:1	日付	2005.01.14			
承認	検図	設計	製図			
ナカザワ	スギモト		イワサキ			
株式会社イーエス・ウォーターネット						



(注) 詳細形状は参考とする。

4					名称	ドリップかんがい P1-18・TAL用継手
3					図番	A-060-30-A4
2					品名	スタートコネクター 17×レイフラット
1	RD40100	イワサキ	ホソヤ	2015.03.05	型式	P1-F-15
	改訂	署名	検印	日付		
縮尺	1:1		日付	2005.01.14		
承認	検図	設計	製図			
ナカザワ	イワサキ		マキ			
株式会社イーエスウォーターネット						