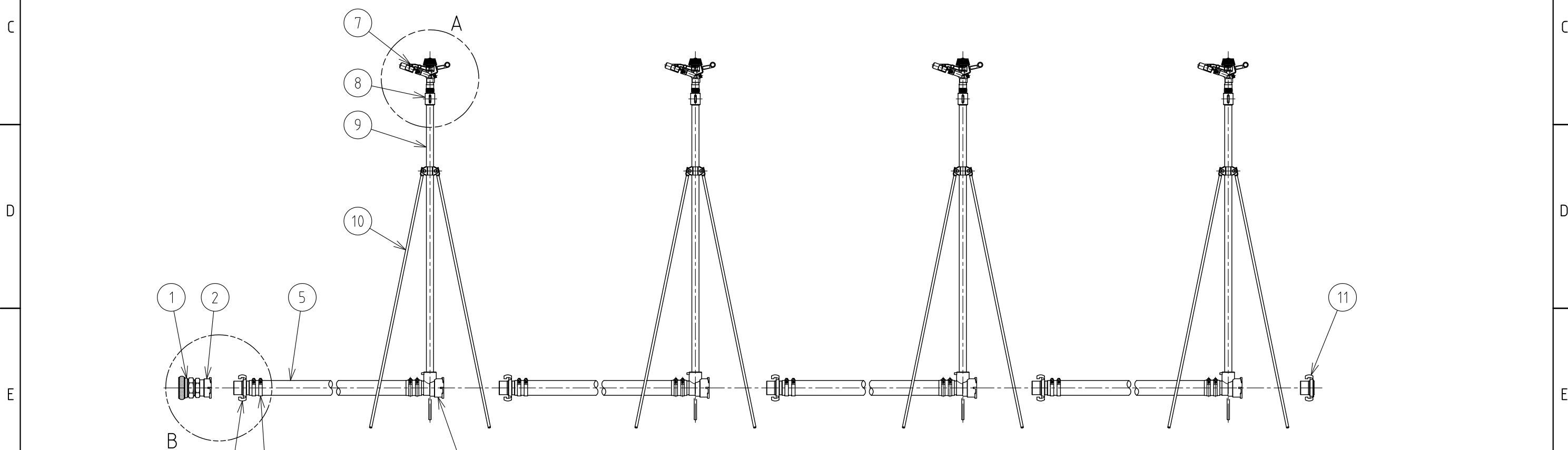


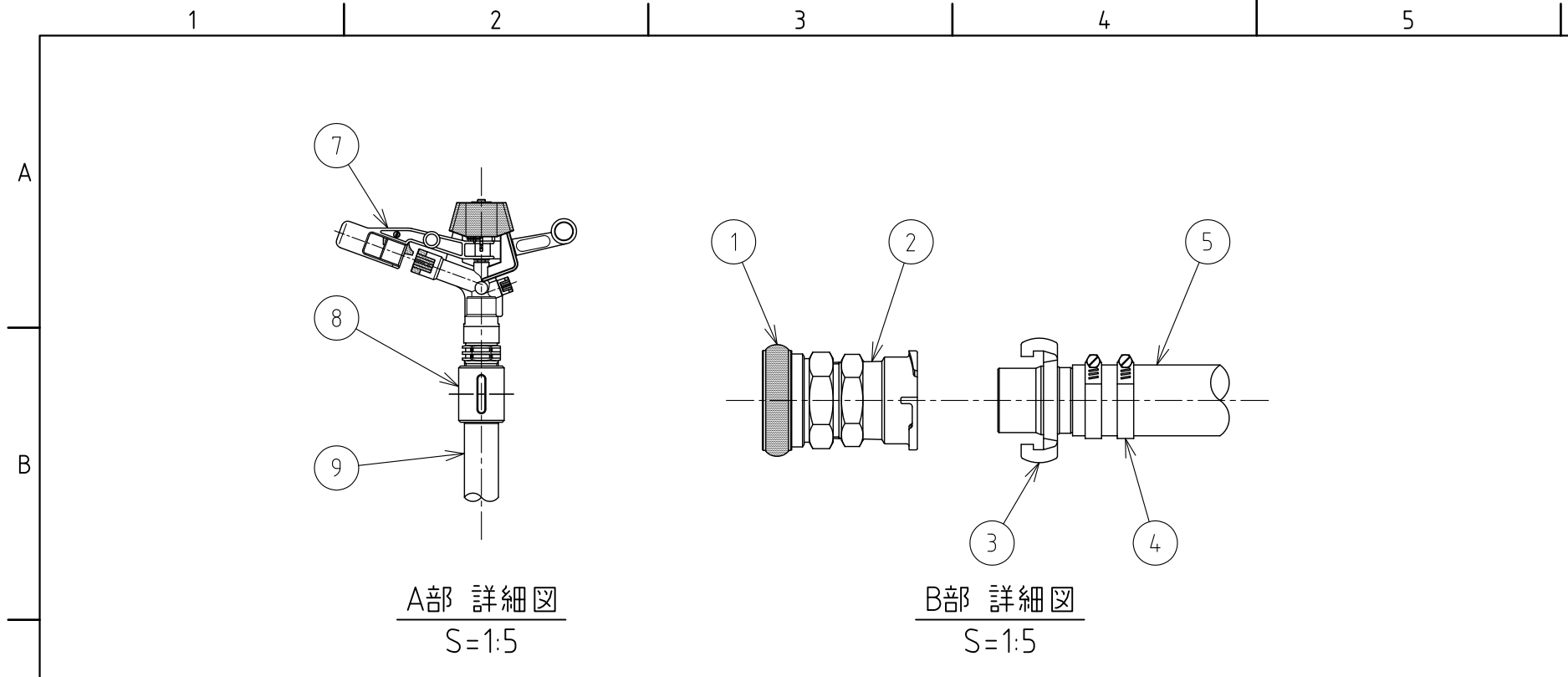
A部 詳細図
S=1:5

B部 詳細図
S=1:5

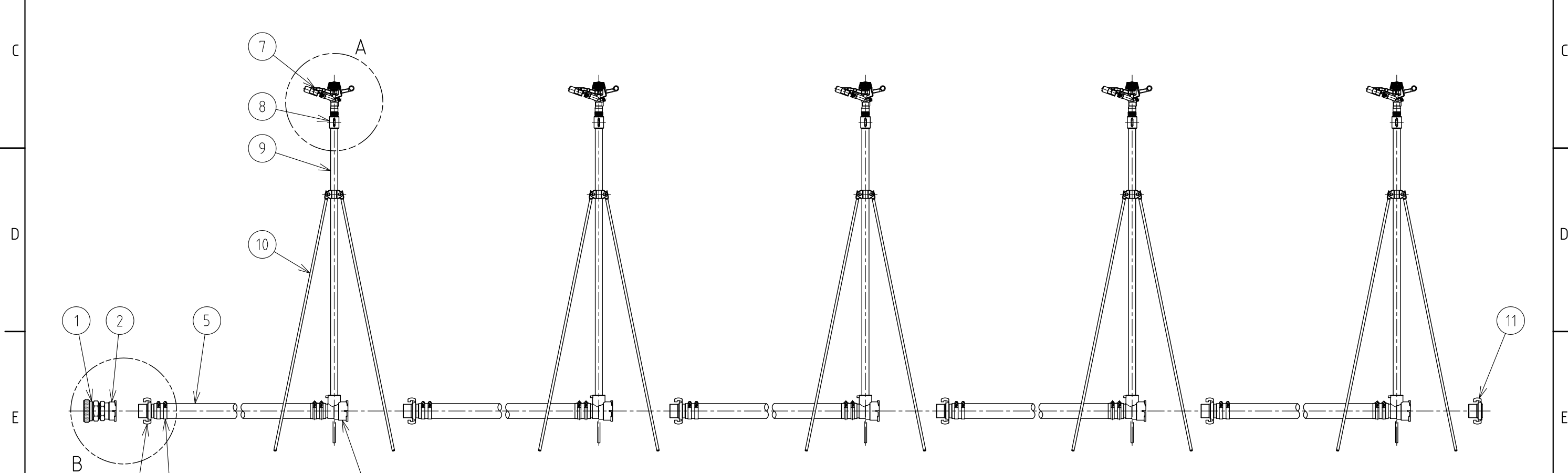
番号	部品名	形状・寸法	材質	個数	備考
1	町のメス×ガスメス	50A×2"	真鍮	1	MC-AD5
2	ニューカップラー スターターメス	50A	アルミ合金	1	NC-4
3	ニューカップラー ホース用オス	50A	アルミ合金	4	NC-1
4	ホースバンド	50A	SUS	16	
5	導水ホース	φ50×12m	樹脂製	4	
6	ニューカップラー ホース用メス立上り付 (クイックソケット付)	50A	アルミ合金	4	NC-12
7	樹脂製スプリンクラー 5035SD	取付口径: 3/4"オス		4	SP-5035SD
8	アルミソケット	20A	アルミ合金	4	SP-A-QS4
9	アルミ立上り管(ボス付)	20A×1.0m	アルミ合金	4	SP-A-SRB-100
10	三脚	1.0m	SS400	4	SP-A-S3-100
11	ニューカップラー エンドプラグ	50A	アルミ合金	1	NC-6



				名称 散水セット スプリンクラーホースセット	
改訂		署名	検印	日付	
サイズ	A3	投影法			図番
縮尺	1:15	日付	2014.07.22		品名
承認	検図	設計	製図		型式
ホソヤ	ホソヤ		フタナベ		ESS-NCH-50-4 (50A, 4本立)
株式会社 イーエス・ウォーターネット					



番号	部品名	形状・寸法	材質	個数	備考
1	町のメス×ガスメス	50A×2"	真鍮	1	MC-AD5
2	ニューカップラー スターターメス	50A	アルミ合金	1	NC-4
3	ニューカップラー ホース用オス	50A	アルミ合金	5	NC-1
4	ホースバンド	50A	SUS	20	
5	導水ホース	φ50×12m	樹脂製	5	
6	ニューカップラー ホース用メス立上り付 (クイックソケット付)	50A	アルミ合金	5	NC-12
7	樹脂製スプリンクラー 5035SD	取付口径： 3/4"オス		5	SP-5035SD
8	アルミソケット	20A	アルミ合金	5	SP-A-QS4
9	アルミ立上り管 (ボス付)	20A×1.0m	アルミ合金	5	SP-A-SRB-100
10	三脚	1.0m	SS400	5	SP-A-S3-100
11	ニューカップラー エンドプラグ	50A	アルミ合金	1	NC-6



△2					名称	散水セット スプリンクラーホースセット
△1	改訂	署名	検印	日付		
サイズ	A3	投影法		図番	I-053-39-A4	
縮尺	1:15	日付	2014.07.22	品名	スプリンクラーホースセット (ニューカップラー, 5035SD)	
承認	検図	設計	製図	型式	ESS-NCH-50-5 (50A, 5本立)	
ホソヤ	ホソヤ		フタナベ	株式会社 イーエス・ウォーターネット		