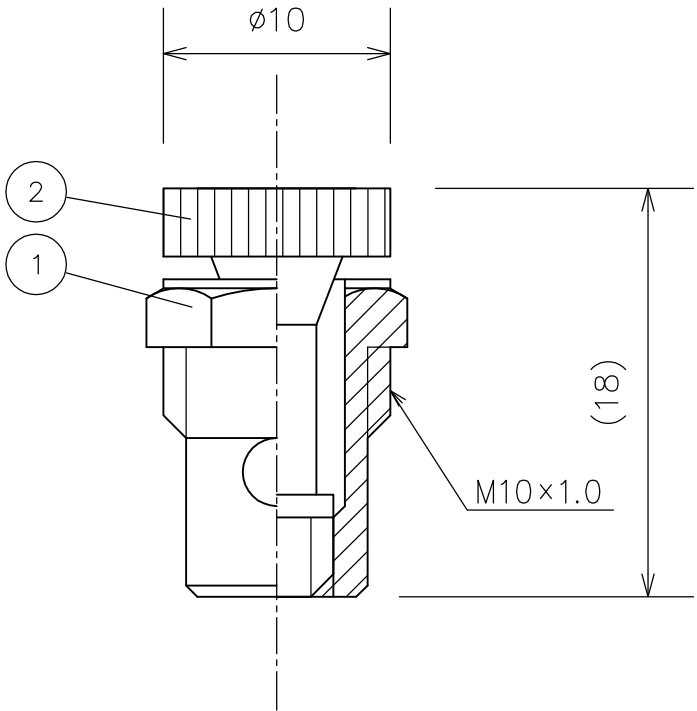


番号	部 品 名	材 質	個数	備 考
1	本 体	BSBM	1	
2	ピ ン	BSBM	1	



型 式	水 圧 (kgf/cm ²)	散水量 (ℓ/分)	散水直径 (m)	散水パターン	摘 要
SF-3	1.0	3.8	3.0	◎ 360°	取付口径 M10×1.0 ネジ込式
	1.5	5.0	3.6	◎ 360°	
	2.0	6.1	4.0	◎ 360°	

△4					名称 マイクロかんがいシステム 園芸用スプレーノズル・ミストノズル
△3					
△2					
△1					
	改 訂	署名	検印	日 付	図番 B-126-30-A4
縮尺	3:1		日付	2005.04.19	品名 スプレーノズル
承認	検 図	設 計	製 図		型式 SF-3
ナカザワ	イワサキ		サイトウ		
株式会社イーエス・ウォーターネット					