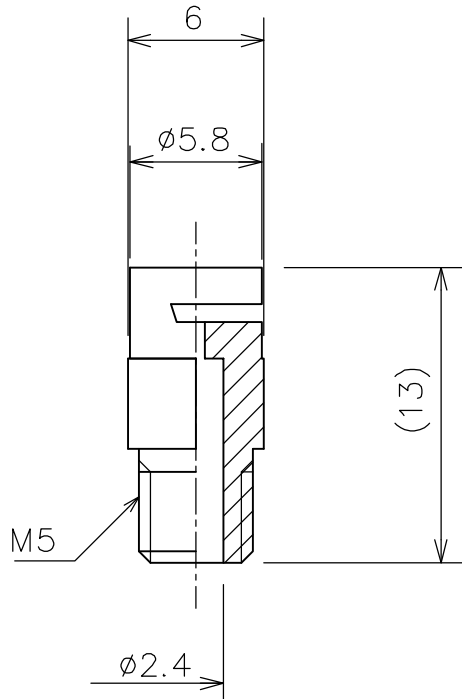


部 品 名	材 質	個数	備 考
本 体	BSBM	1	



型 式	水 圧 (kgf/cm ²)	散水量 (ℓ/分)	散水半径 (m)	散水パターン	摘 要
SB-1	1.0	0.5	0.6	 180°	取付口径 M5(並目) ネジ込式
	1.5	0.6	0.8		
	2.0	0.7	1.1		

4					名称 マイクロかんがいシステム 園芸用スプレーノズル・ミストノズル
3				図番 B-128-38-A4 (Rev.01)	
2					
1				図式 SB-1	
	改 訂	署名	検印	日 付	
縮尺	3:1		日付	2013.07.22	
	承認	検 図	設 計	製 図	
	ホソヤ	ホソヤ		イワサキ	
株式会社イーエスウォーターネット					