

番号	部品名	材質	個数	備考
1	ソケット		2	40A
2	本体	ポリアセタール	1	A
3	カバー	ポリアセタール	1	
4	ボールバルブ	ポリプロピレン	1	
5	スクリーン式エレメント	ポリエステル (ステンレス)	1	

仕様

口径	1 1/2" ネジ
適用最大流量	15 m <sup>3</sup> /h
エレメントタイプ	スクリーン式
ろ過面積	340 cm <sup>2</sup>
適用最大圧力	0.8 MPa
適用最大温度	60 ℃
重量	1.0 kg

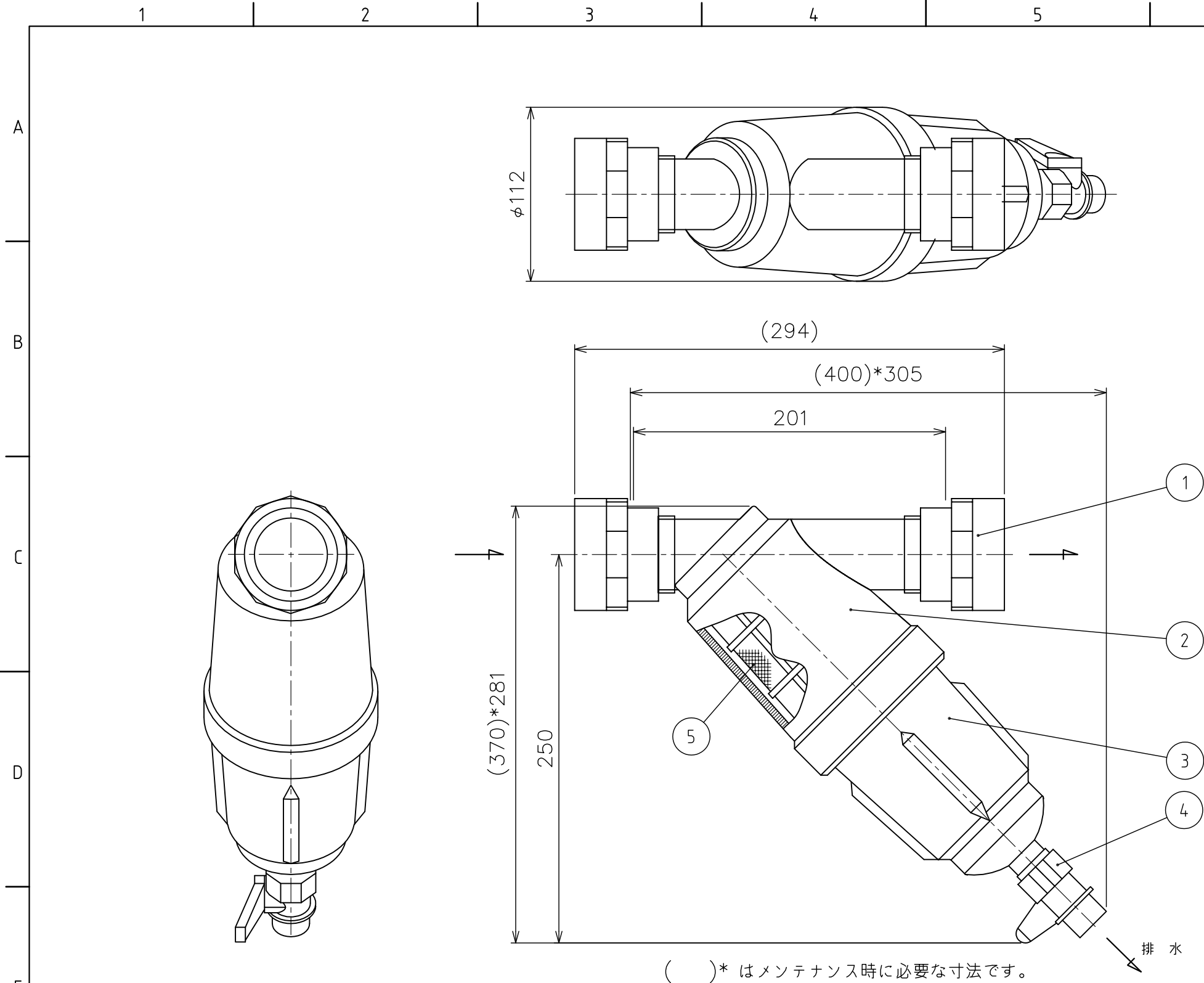
( )\* はメンテナンス時に必要な寸法です。

エレメント一覧表 (スクリーン)

※ SUSワイヤーネットは特注にて対応可能

カラーコード	灰	緑	青	白	赤	黄	黒	橙
ミクロン	800	500	300	200	130	100	80	50
mm	0.8	0.5	0.3	0.2	0.13	0.1	0.08	0.05
メッシュ	20	30	50	75	120	155	200	300
用途	スプリンクラー		マイクロスプリンクラー スプレーノズル		ドリップチューブ		フォグノズル	ミスト フォグノズル
樹脂スクリーン	○	○	○	○	○	○	○	○
SUSワイヤーネット	—	○	○	○	○	○	○	○

△	RD41026	フタナベ	ホソヤ	2015.12.24	名称	プラスチックフィルター
△	RD40113	イワサキ	ホソヤ	2015.05.20		
△	RD39011	イワサキ	ホソヤ	2014.01.08		
	改訂	署名	検印	日付	図番	0-044-33-A3 (Rev.01)
サイズ	A3		投影法		品名	スーパー1-1/2 (スクリーン式)
縮尺	1:3		日付	2008.07.28	型式	AF-S150Y, 40A (40mmソケット付属)
承認	検図	設計	製図			
ヨシカワ	マツムラ		イワサキ			



番号	部品名	材質	個数	備考
1	ソケット		2	径違い 40A×50A
2	本体	ポリアセタール	1	
3	カバー	ポリアセタール	1	
4	ボールバルブ	ポリプロピレン	1	
5	スクリーン式エレメント	ポリエステル (ステンレス)	1	

仕様

口径	2"
適用最大流量	15 m <sup>3</sup> /h
エレメントタイプ	スクリーン式
ろ過面積	340 cm <sup>2</sup>
適用最大圧力	0.8 MPa
適用最大温度	60 ℃
重量	1.0 kg

エレメント一覧表 (スクリーン)

※SUSワイヤーネットは特注にて対応可能

カラーコード	緑	青	白	赤	黄	黒	橙
ミクロン	500	300	200	130	100	80	50
mm	0.5	0.3	0.2	0.13	0.1	0.08	0.05
メッシュ	30	50	75	120	155	200	300
用途	スプリンクラー	マイクロスプリンクラー スプレーノズル	ドリップチューブ	フォグノズル	フォグノズル	ミスト フォグノズル	
樹脂スクリーン	—	○	—	○	○	—	—
SUSワイヤーネット	○	○	○	○	○	○	○

△	RD43015	フタナベ	ホソヤ	2017.12.27
△	RD41026	フタナベ	ホソヤ	2015.12.24
△	RD40113	イフサキ	ホソヤ	2015.05.20
	改訂	署名	検印	日付
サイズ	A3	投影法		図番
縮尺	1:3	日付	2009.09.26	品名
承認	検図	設計	製図	型式
ヨシカワ	マツムラ		イフサキ	

名称	プラスチックフィルター
図番	0-045-33-A3
品名	スーパー1-1/2 (スクリーン式)
型式	AF-S150Y-50, 50A (40×50mmソケット付属)

