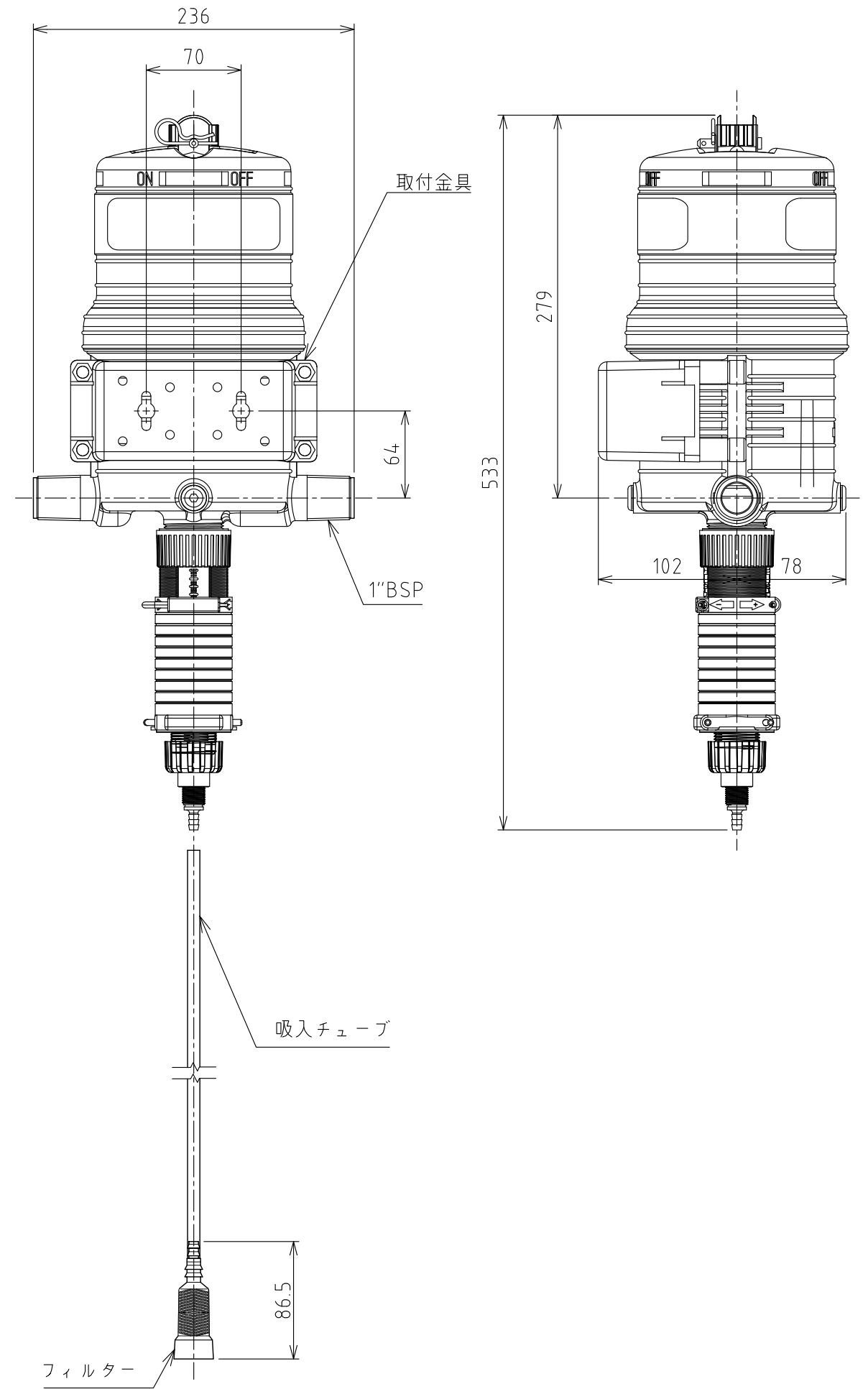


1 2 3 4 5 6 7 8

A
B
C
D
E
F



スーパーダス20				
タイプ	標準		HAC	
型 式	113728R	113706	113728HAC	113706HAC
モデル	0.3%	5%	0.3%	5%
希釈比率	0.025~0.3%	0.4~5%	0.025~0.3%	0.4~5%
	1/4000~1/333	1/250~1/20	1/4000~1/333	1/250~1/20
作動流量	11~4500L/時 (0.18~75L/分)			
作動圧力	0.034~0.69MPa			
取付口径	1" BSP			
付加機能	なし			
吸入チューブ	1/4"×1.5m	1/2"×1.5m	1/4"×1.5m	1/2"×1.5m

※HAC：耐薬品仕様

△	RD47021	フタナベ	ヤマダ	2022.06.17	名称	ドスマチック混入器
△	RD46014	フタナベ	ヤマダ	2021.07.06		
△	RD40091	フタナベ	ホソヤ	2015.08.27		
△	RD40103	イフサキ	ホソヤ	2015.03.18		
	改訂	署名	検印	日付		
サイズ	A3		投影法		図番	N-077-40-A3
縮尺	1:4		日付	2014.11.12	品名	スーパーダス20
承認	検図	設計	製図		型式	113728R/113706 113728HAC/113706HAC
ホソヤ	ホソヤ		イフサキ		株式会社 イーエス・ウォーターネット	

1 2 3 4 5 6 7 8

1 2 3 4 5 6 7 8

A

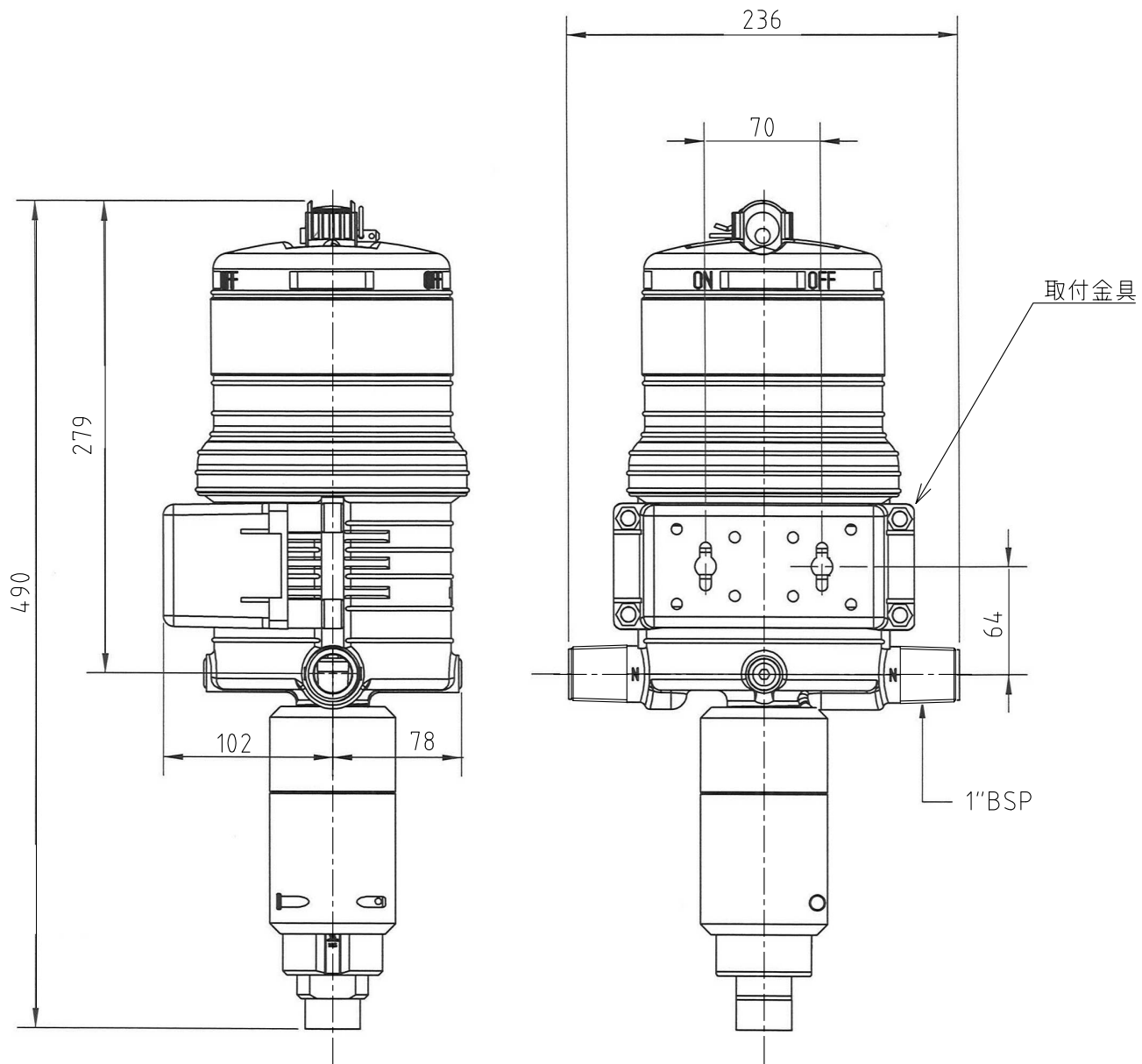
B

C

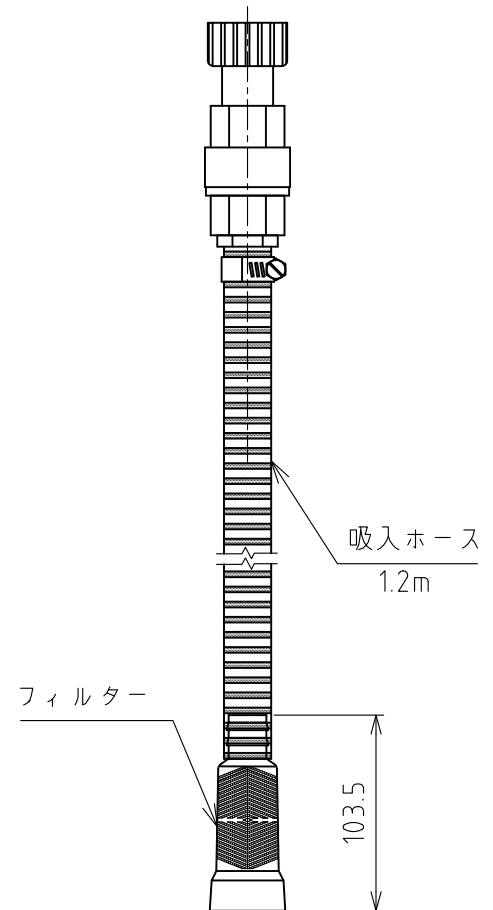
D

E

F



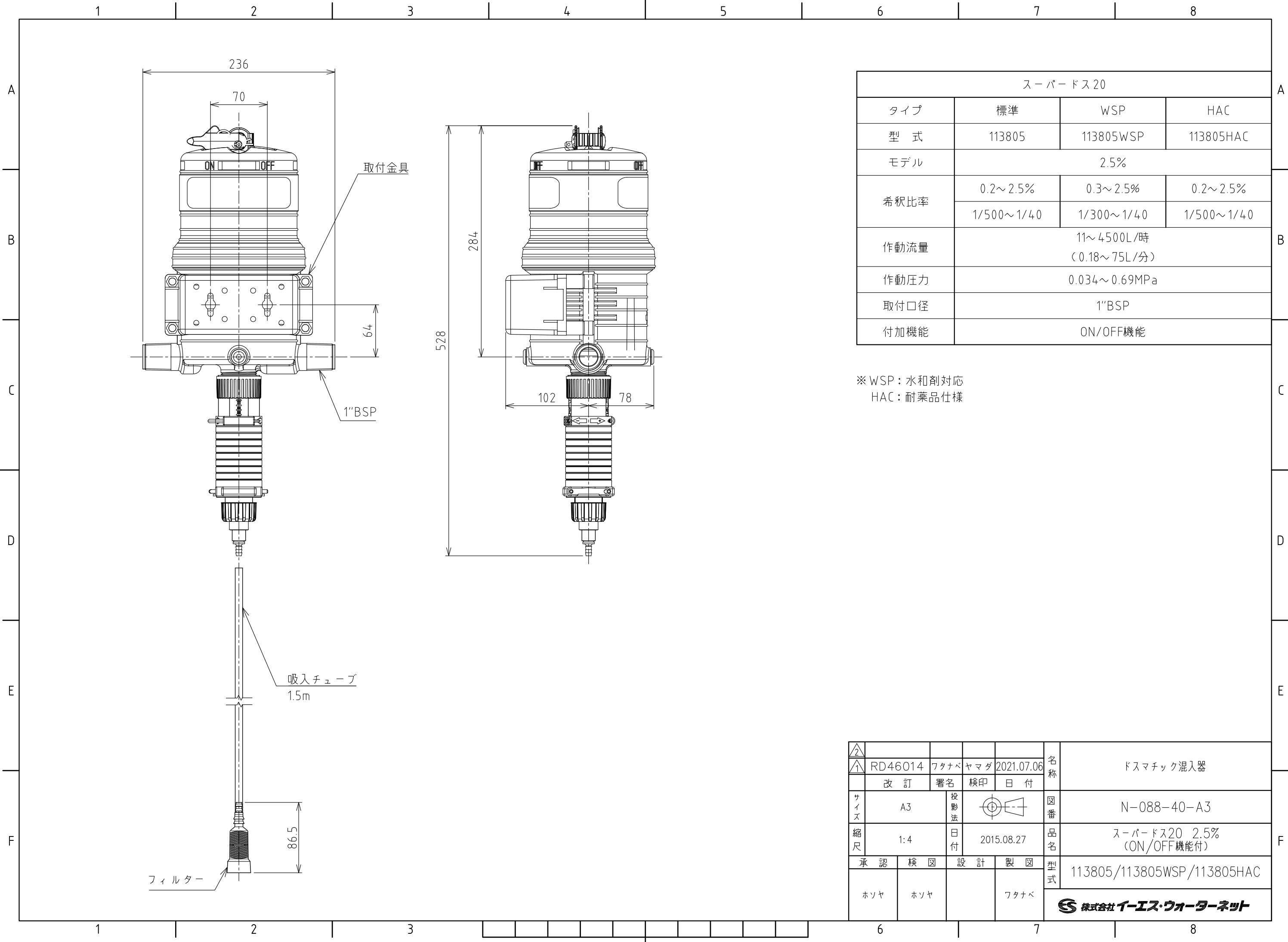
ホースキット



スーパードス20	
型式	113707
モデル	10%
希釈比率	2~10%
	1/50~1/10
作動流量	11~4500L/時 (0.18~75L/分)
作動圧力	0.034~0.45MPa
取付口径	1\"BSP
付加機能	なし

△					名称	ドスマチック混入器
△	RD40103	イフサキ	ホソヤ	2015.03.18	日付	
	改訂	署名	検印	日付		
サイズ	A3	投影法		図番	N-074-40-A3	
縮尺	1:4	日付	2014.11.04	品名	スーパードス20 (10%)	
承認	検図	設計	製図	型式	113707	
ホソヤ	ホソヤ		イフサキ			

1 2 3 4 5 6 7 8



スーパードス20			
タイプ	標準	WSP	HAC
型式	113805	113805WSP	113805HAC
モデル	2.5%		
希釈比率	0.2~2.5%	0.3~2.5%	0.2~2.5%
	1/500~1/40	1/300~1/40	1/500~1/40
作動流量	11~4500L/時 (0.18~75L/分)		
作動圧力	0.034~0.69MPa		
取付口径	1" BSP		
付加機能	ON/OFF機能		

※ WSP: 水和剤対応
HAC: 耐薬品仕様

△					名称	ドスマチック混入器
△	RD46014	フタナベ	ヤマダ	2021.07.06	日付	
	改訂	署名	検印	日付	図番	N-088-40-A3
サイズ	A3	投影法		図番	品名	スーパードス20 2.5% (ON/OFF機能付)
縮尺	1:4	日付	2015.08.27	品名	型式	113805/113805WSP/113805HAC
承認	検図	設計	製図	型式	株式会社 イーエス・ウォーターネット	
ホソヤ	ホソヤ		フタナベ			