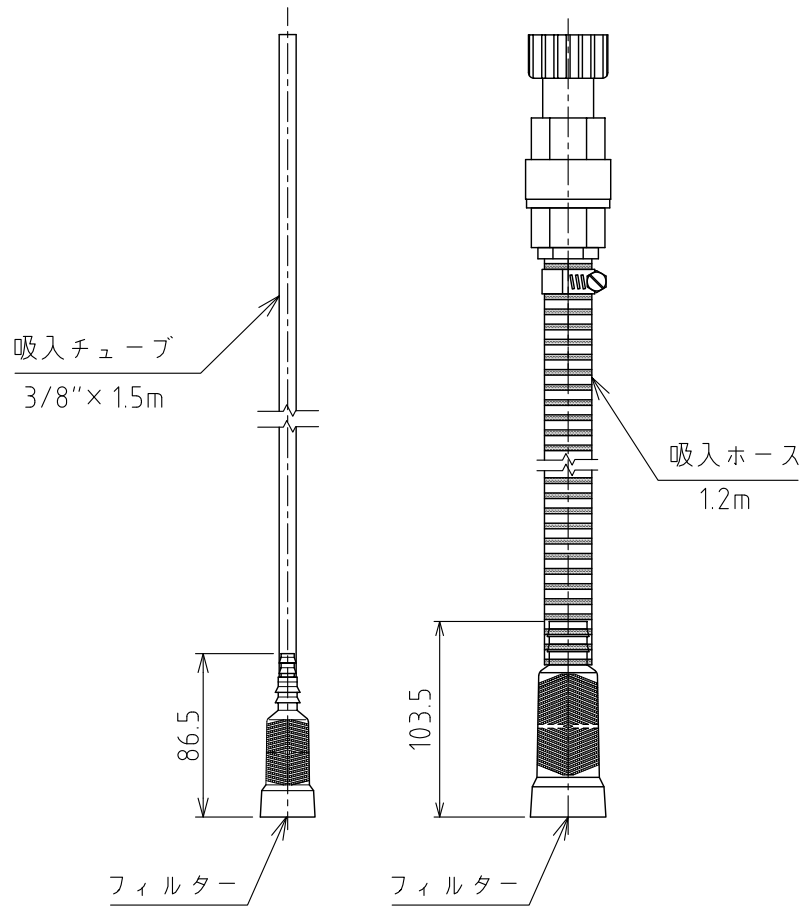


スーパーダス45				
タイプ	標準			HAC
型式	113730R	113712	113715	113730HAC
モデル	0.3%	2.5%	5%	0.3%
希釈比率	0.025~0.3%	0.2~2.5%	0.4~5%	0.025~0.3%
	1/4000~1/333	1/500~1/40	1/250~1/20	1/4000~1/333
作動流量	57~10000L/時 (0.95~167L/分)			
作動圧力	0.034~0.69MPa		0.034~0.55MPa	0.034~0.69MPa
取付口径	1-1/4" BSP			
付加機能	ON/OFF機能			

※HAC：耐薬品仕様

113730R  
113730HAC

113712  
113715



RD46014	フタナベ	ヤマダ	2021.07.06	名称	ドスマチック混入器
RD40103	イフサキ	ホソヤ	2015.03.18		
改訂	署名	検印	日付	図番	N-078-40-A3
サイズ	A3	投影法		品名	スーパーダス45
縮尺	1:4	日付	2014.11.12	型式	113730R / 113712 / 113715 113730HAC
承認	検図	設計	製図		
ホソヤ	ホソヤ		イフサキ		