

| 番号 | 部品名 | 材質 | 個数 | 備考 |
|----|-------------|---------|----|-------------|
| 1 | キャップ | ポリプロピレン | 1 | 2" |
| 2 | 圧力計用キャップ | ポリプロピレン | 2 | |
| 3 | 上部ハウジング | FRP | 1 | |
| 4 | 締ナット | FRP | 1 | |
| 5 | 下部ハウジング | FRP | 1 | |
| 6 | コネクター | ポリプロピレン | 1 | 1-1/2"×3/4" |
| 7 | ボールバルブ | 強化樹脂 | 1 | 3/4" |
| 8 | スクリーン式エレメント | ステンレス | 1 | |

※ ターボ式は、スクリーン式エレメントの内側に特殊形状の筒が入ります。

仕様

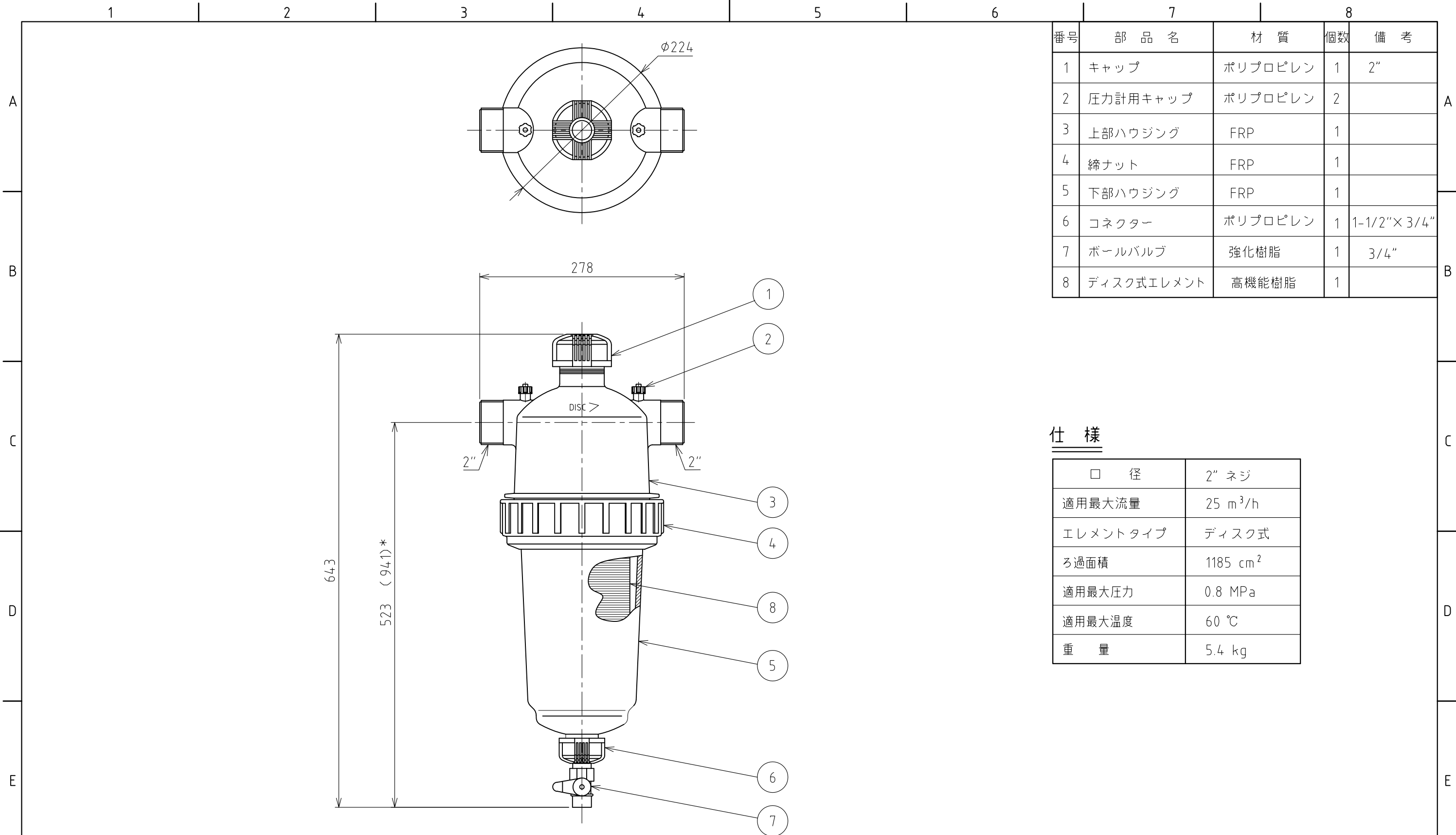
| | |
|----------|----------------------|
| □ 径 | 2" ネジ |
| 適用最大流量 | 25 m ³ /h |
| エレメントタイプ | スクリーン式 |
| ろ過面積 | 700 cm ² |
| 適用最大圧力 | 0.8 MPa |
| 適用最大温度 | 60 °C |
| 重量 | 4.2 kg |

()* はメンテナンス時に必要な寸法です。

エレメント一覧表 (スクリーン)

| 種類 | パンチングメタル | | | | | ワイヤーネット | | | | | | | | |
|--------|----------|------|------|-----|-----|------------------------|-----|-----|----------|-----|--------|---------------|---|---|
| | 緑 | 青 | 白 | 赤 | 黄 | 黒 | 橙 | 緑 | 青 | 白 | 赤 | 黄 | 黒 | 橙 |
| カラーコード | | | | | | | | | | | | | | |
| ミクロン | 3500 | 2500 | 1500 | 800 | 500 | 500 | 300 | 200 | 130 | 100 | 80 | 50 | | |
| mm | 3.5 | 2.5 | 1.5 | 0.8 | 0.5 | 0.5 | 0.3 | 0.2 | 0.13 | 0.1 | 0.08 | 0.05 | | |
| メッシュ | 4 | 6 | 10 | 20 | 30 | 30 | 50 | 75 | 120 | 155 | 200 | 300 | | |
| 用途 | スプリンクラー | | | | | マイクロスプリンクラー スプレーノズル | | | ドリップチューブ | | フォグノズル | ミスト フォグノズル | | |

| | | | | | | |
|-----|---------|------|------|---------------------------|----------------------------------|-----------------------------------|
| △ | RD49013 | ワタナベ | キシノ | 2024.04.15 | 名称 | プラスチックフィルター マニュアルクリーン (スクリーン式) |
| △ | RD41026 | ワタナベ | ホソヤ | 2015.12.24 | | |
| | 改訂 | 署名 | 検印 | 日付 | | |
| サイズ | A3 | | 投影法 | 図番 | 0-051-36-A3 (Rev.01) | |
| 縮尺 | 1:5 | | 日付 | | | 2011.06.17 |
| 承認 | 検図 | 設計 | 製図 | 型式 | AF-S200T, 50A AF-S200T-T, 50A | |
| ホソヤ | ホソヤ | | イワサキ | 株式会社 イーエス・ウォーターネット | | |



| 番号 | 部品名 | 材質 | 個数 | 備考 |
|----|------------|---------|----|-------------|
| 1 | キャップ | ポリプロピレン | 1 | 2" |
| 2 | 圧力計用キャップ | ポリプロピレン | 2 | |
| 3 | 上部ハウジング | FRP | 1 | |
| 4 | 締ナット | FRP | 1 | |
| 5 | 下部ハウジング | FRP | 1 | |
| 6 | コネクター | ポリプロピレン | 1 | 1-1/2"×3/4" |
| 7 | ボールバルブ | 強化樹脂 | 1 | 3/4" |
| 8 | ディスク式エレメント | 高性能樹脂 | 1 | |

仕様

| | |
|----------|----------------------|
| □ 径 | 2" ネジ |
| 適用最大流量 | 25 m ³ /h |
| エレメントタイプ | ディスク式 |
| ろ過面積 | 1185 cm ² |
| 適用最大圧力 | 0.8 MPa |
| 適用最大温度 | 60 °C |
| 重量 | 5.4 kg |

エレメント一覧表 (樹脂ディスク)

| カラーコード | 黄 | 赤 | 黒 |
|--------|------------------------|----------|-----|
| ミクロン | 200 | 130 | 100 |
| mm | 0.2 | 0.13 | 0.1 |
| メッシュ | 80 | 120 | 140 |
| 用途 | マイクロスプリンクラー スプレーノズル | ドリップチューブ | |

()* はメンテナンス時に必要な寸法です。

| | | | | | | |
|-----|---------|------|------|--------------------|---------------|----------------------------------|
| △ | RD44002 | フタナベ | ホソヤ | 2018.10.25 | 名称 | プラスチックフィルター マニュアルクリーン (ディスク式) |
| △ | RD41025 | フタナベ | ホソヤ | 2015.12.22 | | |
| | 改訂 | 署名 | 検印 | 日付 | | |
| サイズ | A3 | | 投影法 | | 図番 | 0-050-36-A3 (Rev.01) |
| 縮尺 | 1:5 | | 日付 | 2011.06.16 | 品名 | スーパーニュー-2T (50mmソケット付属) |
| 承認 | 検図 | 設計 | 製図 | 型式 | AF-S200T, 50A | |
| ホソヤ | ホソヤ | | イフサキ | 株式会社 イーエス・ウォーターネット | | |