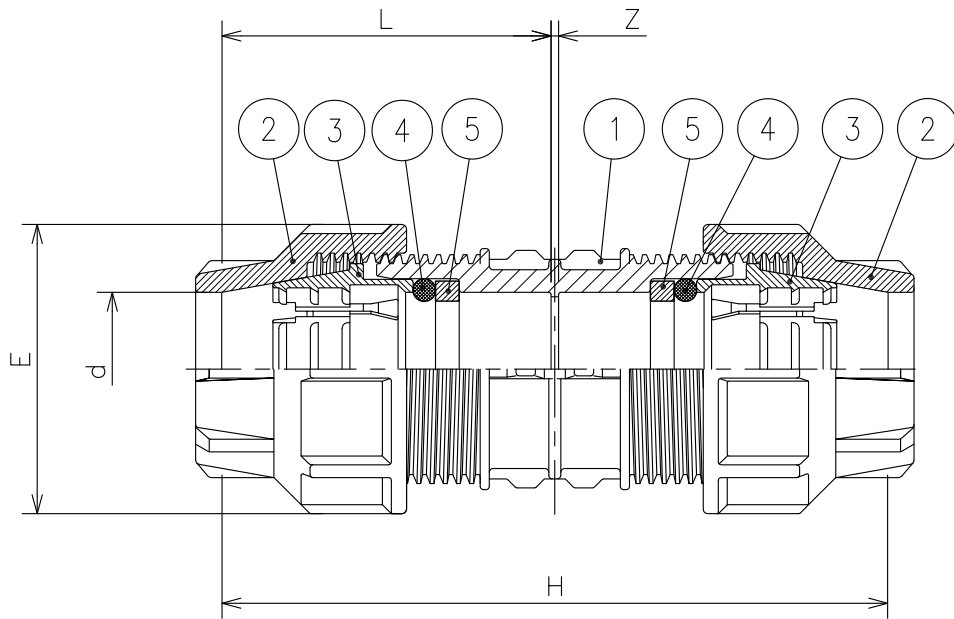


番号	部品名	材質	個数	備考
1	本体	ポリプロピレン	1	
2	キャップ	ポリプロピレン	2	
3	グリップリング	高機能樹脂	2	
4	Oリング	NBR	2	40A: TK30-76-01A 50A: TK30-76-02A
5	スペーサー	塩化ビニール	2	



dxd	L	Z	H	E	重量 (g)
40×40	100.5	5	206	94	435
50×50	120	7	247	113	680

最大使用圧力：1.0MPa
 耐圧試験圧力：1.6MPa
 使用推奨温度：
 -20℃～80℃

△2					名称	樹脂継手・ポリパイ関連製品 ポリエチレンパイプ (JIS規格) 用樹脂継手
△1						
	改訂	署名	検印	日付		
サイズ	A4	投影法			図番	M-093-39-A4
縮尺	1:1	日付	2014.09.01		品名	ソケット (パイプ×パイプ)
承認	検図	設計	製図		型式	PCN-320
ホソヤ	ホソヤ		マオカ		株式会社イーエス・ウォーターネット	