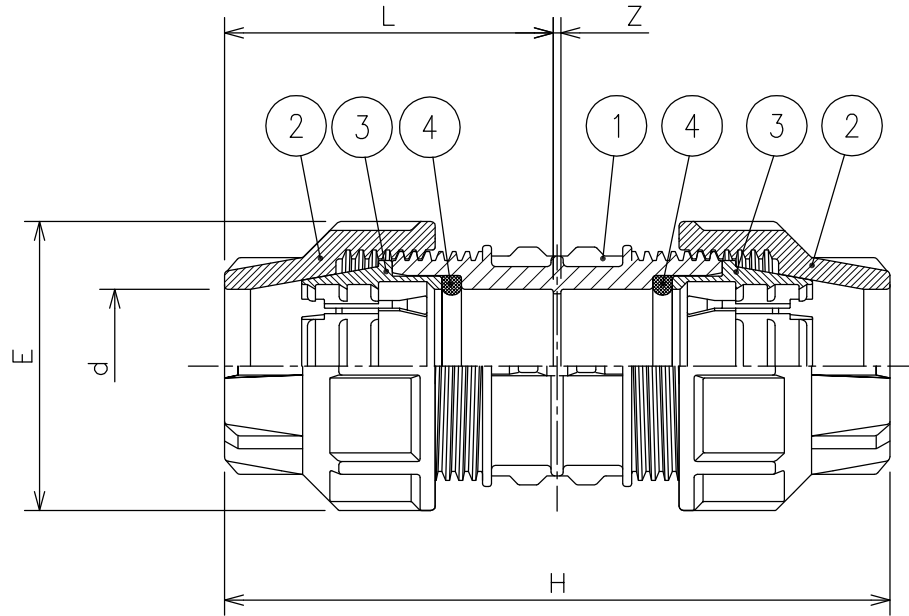


番号	部品名	材質	個数	備考
1	本体	ポリプロピレン	1	
2	キャップ	ポリプロピレン	2	
3	グリップリング	高性能樹脂	2	
4	Dリング	NBR	2	



dxd	L	Z	H	E	重量 (g)
16x16	42.5	2	87	38	35
20x20	52.7	2.6	108	46	60
25x25	61.1	2.8	125	52	85
32x32	66.7	2.6	136	64	140
40x40	74	4	152	78	240
50x50	95.5	5	196	94	435
63x63	115	7	237	113	680

最大使用圧力：1.0MPa
 耐圧試験圧力：1.6MPa
 使用推奨温度：
 -20℃～80℃

④					名称 樹脂製継手・ポリパイ関連製品 ポリエチレンパイプ (ISO規格) 用樹脂継手
③					
②					
①					
	改訂	署名	検印	日付	図番 M-040-36-A4 (Rev.02)
縮尺	NONE		日付	2011.02.07	品名 ソケット (パイプxパイプ)
承認	検図	設計	製図		型式 PCN-320
ホソヤ	ホソヤ			イワサキ	株式会社 イーエス・ウォーターネット