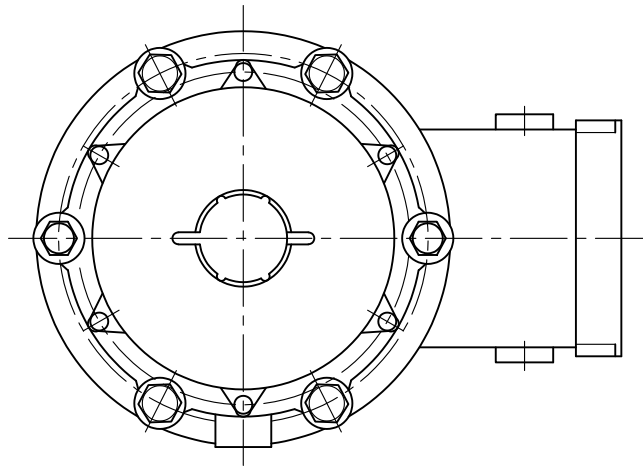


# 仕様・性能

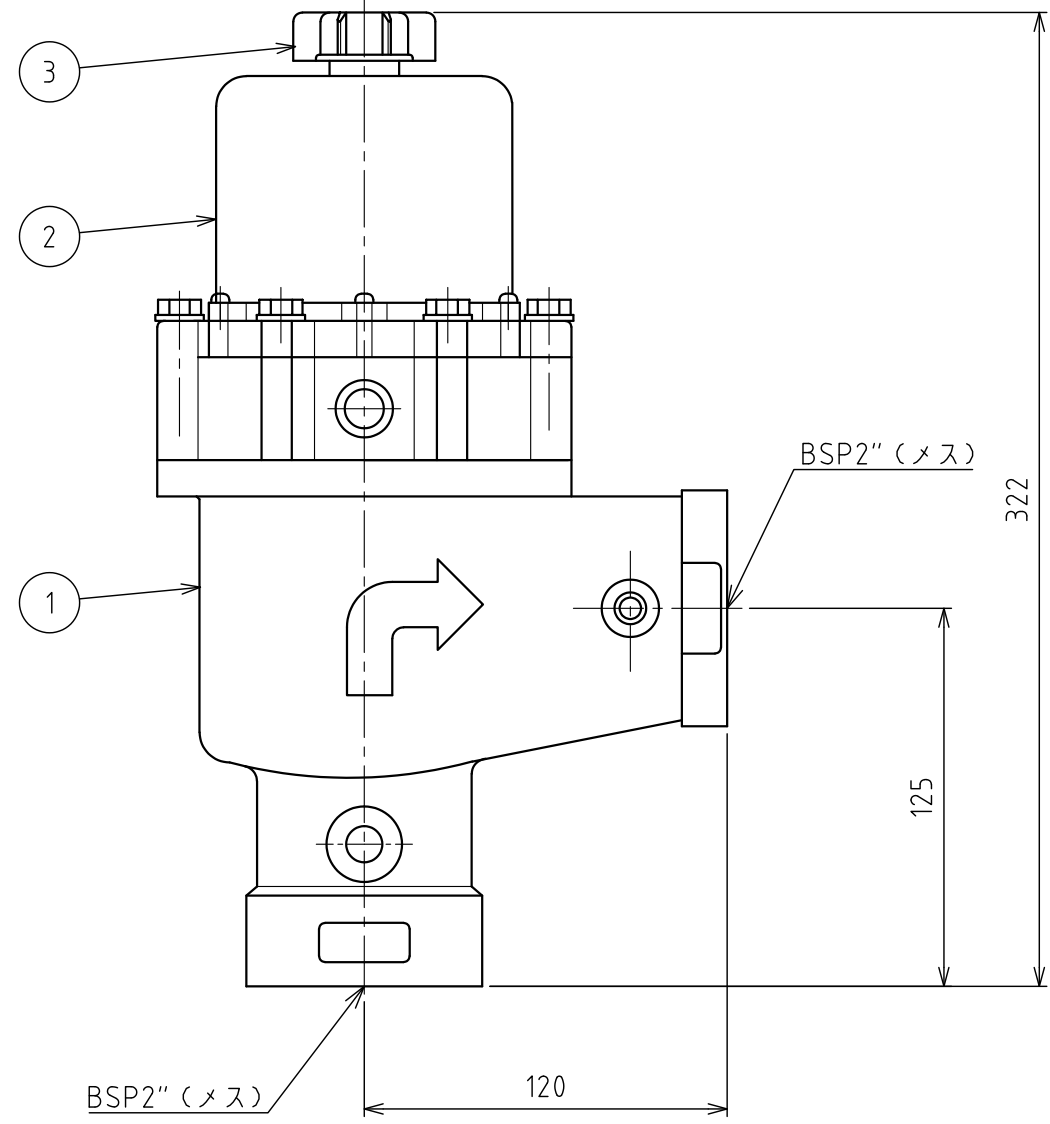
|      |                |
|------|----------------|
| 使用流体 | 農業用水、工業用水、上水道水 |
| 適用圧力 | 0.07~1.0MPa    |
| 水圧試験 | 1.5MPa         |
| 適用温度 | 50℃以下          |
| 本体重量 | 7.9kg          |
| 本体材質 | ダクタイル鋳鉄        |
| 塗装仕様 | ポリエステル粉体塗装     |



| 番号 | 部品名    | 個数 | 備考 |
|----|--------|----|----|
| 1  | 本体     | 1  |    |
| 2  | ギアカバー  | 1  |    |
| 3  | ワイパーノブ | 1  |    |

| 適用流量範囲    | 精度  | 口径  |  |
|-----------|-----|-----|--|
|           |     | 50A |  |
| 定格最小流量 Q1 | ±5% | 0.8 |  |
| 閉弁最小流量 QD | ±5% | 2   |  |
| 転移流量 Q2   | ±2% | 1.3 |  |
| 定格流量 Qn   | ±2% | 15  |  |
| 定格最大流量 Q3 | ±2% | 40  |  |
| 限界流量 Q4   | ±2% | 50  |  |

(流量：m<sup>3</sup>/h)



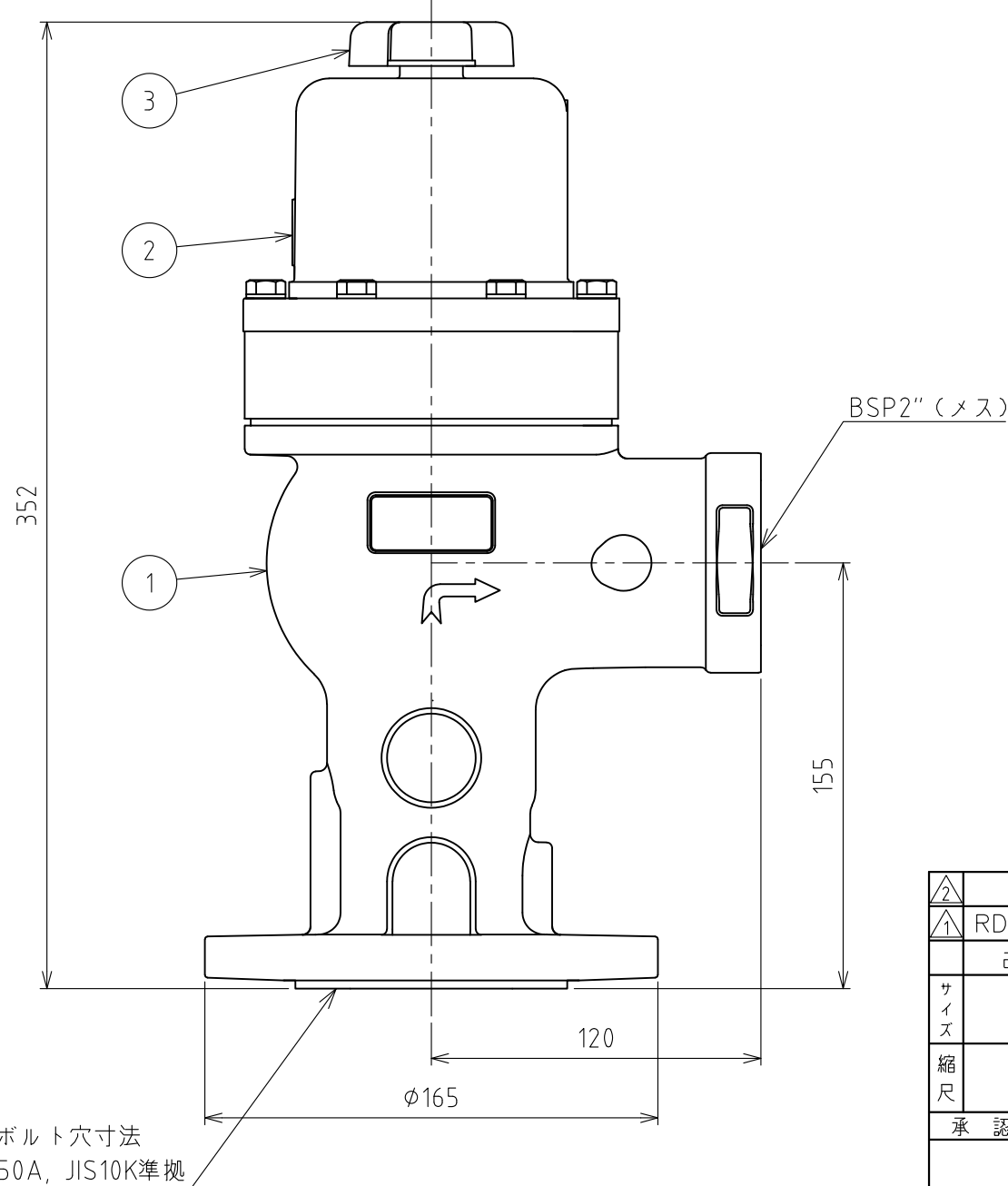
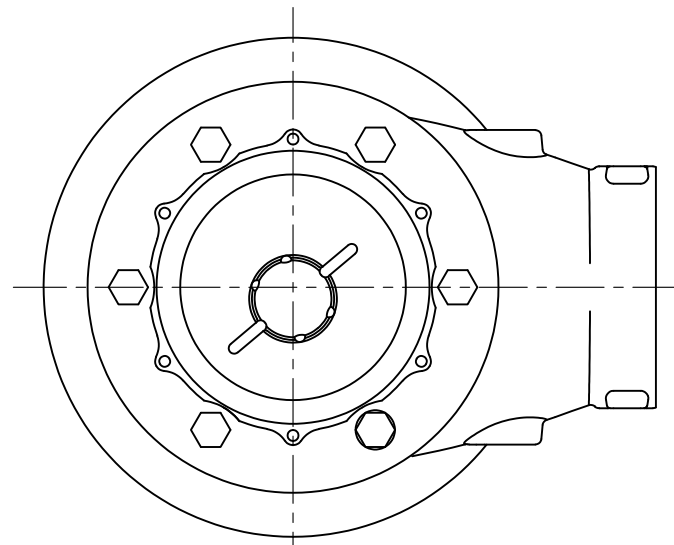
|     |         |      |            |            |    |                       |
|-----|---------|------|------------|------------|----|-----------------------|
| △   | RD47006 | フタナベ | ヤマダ        | 2022.01.07 | 名称 | 自動メタリングバルブ<br>900シリーズ |
|     | 改訂      | 署名   | 検印         | 日付         | 図番 | T-162-40-A3           |
| サイズ | A3      | 投影法  |            |            | 品名 | 量水器(アングル型)            |
| 縮尺  | 1:2.5   | 日付   | 2015.04.10 |            | 型式 | 901-A (50A, ネジ式)      |
| 承認  | 検図      | 設計   | 製図         |            |    |                       |
| ホソヤ | ホソヤ     |      | イフサキ       |            |    |                       |

# 仕様・性能

|      |                |
|------|----------------|
| 使用流体 | 農業用水、工業用水、上水道水 |
| 適用圧力 | 0.07~1.0MPa    |
| 水圧試験 | 1.5MPa         |
| 適用温度 | 50℃以下          |
| 本体重量 | 8.3kg          |
| 本体材質 | ダクタイル鋳鉄        |
| 塗装仕様 | ポリエステル粉体塗装     |

| 適用流量範囲    | 精度  | 口径  |  |
|-----------|-----|-----|--|
|           |     | 50A |  |
| 定格最小流量 Q1 | ±5% | 0.8 |  |
| 閉弁最小流量 QD | ±5% | 2   |  |
| 転移流量 Q2   | ±2% | 1.3 |  |
| 定格流量 Qn   | ±2% | 15  |  |
| 定格最大流量 Q3 | ±2% | 40  |  |
| 限界流量 Q4   | ±2% | 50  |  |

(流量：m<sup>3</sup>/h)



ボルト穴寸法  
50A, JIS10K準拠

| 番号 | 部品名    | 個数 | 備考 |
|----|--------|----|----|
| 1  | 本体     | 1  |    |
| 2  | ギアカバー  | 1  |    |
| 3  | ワイパーノブ | 1  |    |

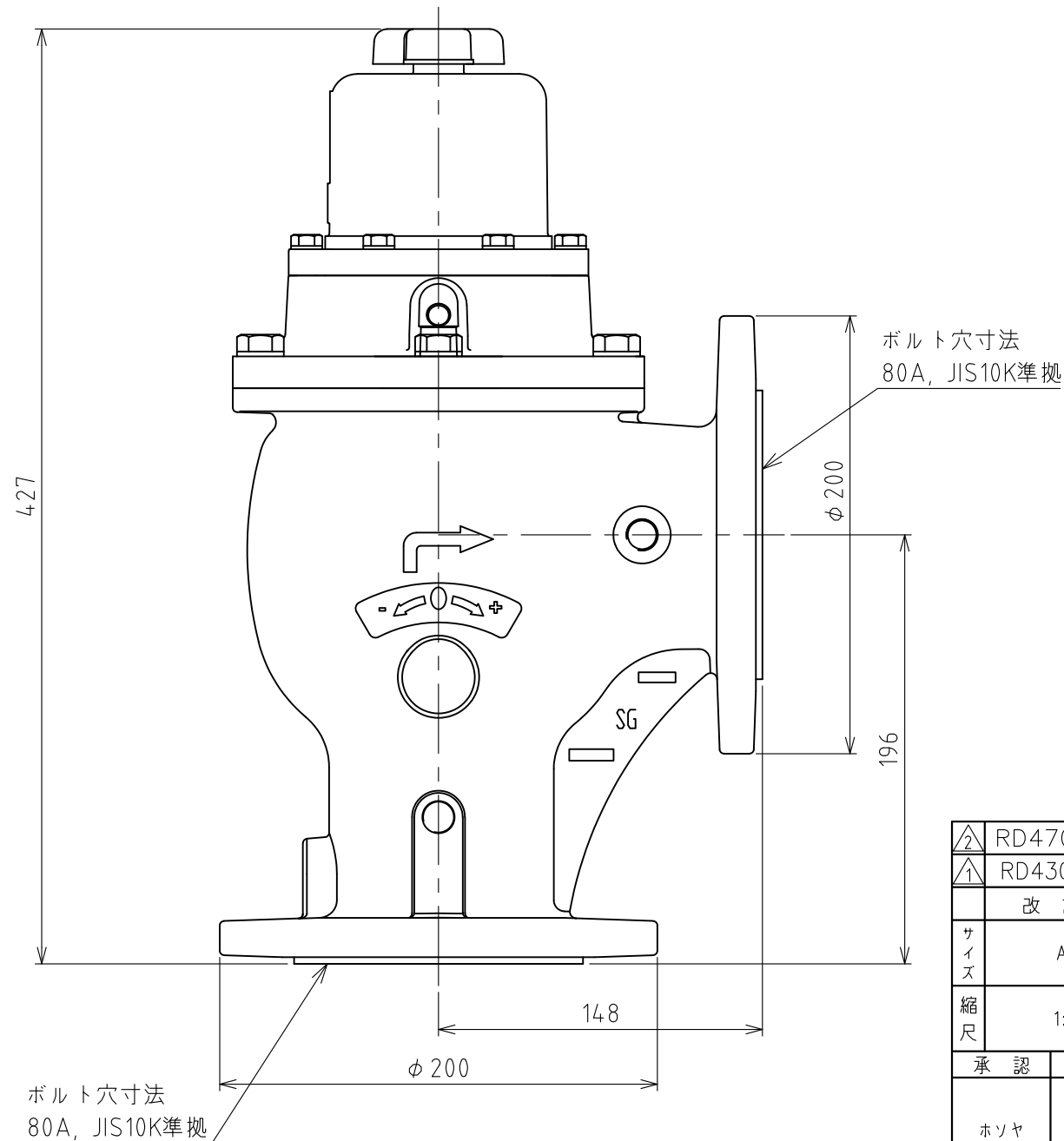
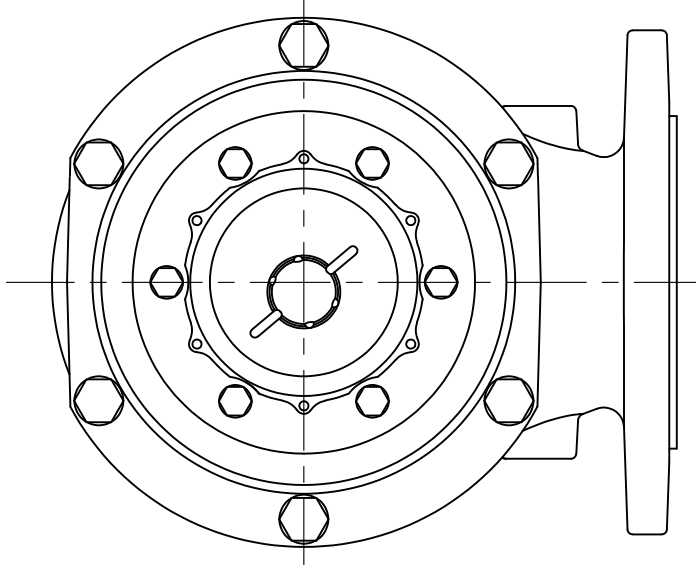
|     |         |      |            |                    |                        |                       |
|-----|---------|------|------------|--------------------|------------------------|-----------------------|
| △   | RD47006 | フタナベ | ヤマダ        | 2022.01.07         | 名称                     | 自動メタリングバルブ<br>900シリーズ |
|     | 改訂      | 署名   | 検印         | 日付                 |                        |                       |
| サイズ | A3      | 投影法  |            | 図番                 | T-177-41-A3            |                       |
| 縮尺  | 1:2.5   | 日付   | 2016.03.04 | 品名                 | 量水器(アングル型)             |                       |
| 承認  | 検図      | 設計   | 製図         | 型式                 | 901-A-N<br>50A, JIS10K |                       |
| ホソヤ | ホソヤ     |      | フタナベ       | 株式会社 イーエス・ウォーターネット |                        |                       |

# 仕様・性能

|      |                |
|------|----------------|
| 使用流体 | 農業用水、工業用水、上水道水 |
| 適用圧力 | 0.07~1.0MPa    |
| 水圧試験 | 1.5MPa         |
| 適用温度 | 50℃以下          |
| 本体重量 | 19kg           |
| 本体材質 | ダクタイル鋳鉄        |
| 塗装仕様 | ポリエステル粉体塗装     |

| 適用流量範囲    | 精度  | 口径  |  |
|-----------|-----|-----|--|
|           |     | 80A |  |
| 定格最小流量 Q1 | ±5% | 1.2 |  |
| 閉弁最小流量 QD | ±5% | 3.2 |  |
| 転移流量 Q2   | ±2% | 3   |  |
| 定格流量 Qn   | ±2% | 40  |  |
| 定格最大流量 Q3 | ±2% | 100 |  |
| 限界流量 Q4   | ±2% | 125 |  |

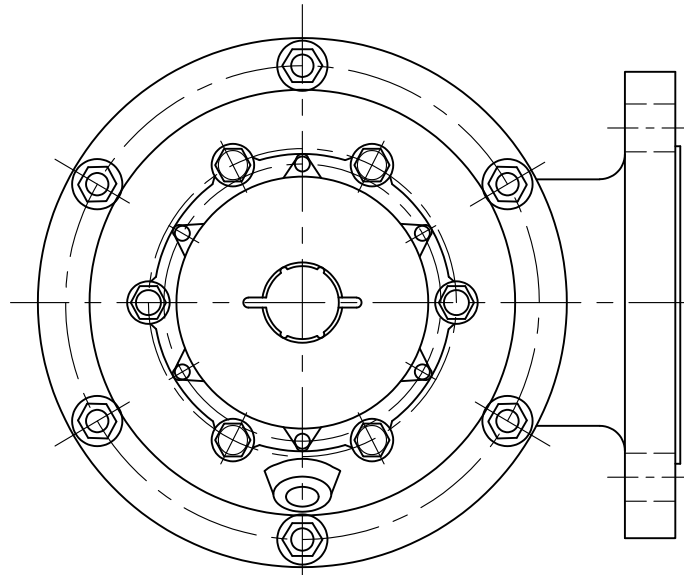
(流量：m<sup>3</sup>/h)



| 番号 | 部品名    | 個数 | 備考 |
|----|--------|----|----|
| 1  | 本体     | 1  |    |
| 2  | ギアカバー  | 1  |    |
| 3  | ワイパーノブ | 1  |    |

|         |      |     |            |                    |                        |
|---------|------|-----|------------|--------------------|------------------------|
| RD47006 | フタナベ | ヤマダ | 2022.01.07 | 名称                 | 自動メタリングバルブ<br>900シリーズ  |
| RD43038 | フタナベ | ホソヤ | 2018.05.25 |                    |                        |
| 改訂      | 署名   | 検印  | 日付         | 図番                 | T-178-41-A3            |
| サイズ     | A3   | 投影法 |            |                    |                        |
| 縮尺      | 1:3  | 日付  | 2016.03.04 | 品名                 | 量水器(アングル型)             |
| 承認      | 検図   | 設計  | 製図         | 型式                 | 901-A-N<br>80A, JIS10K |
| ホソヤ     | ホソヤ  |     | フタナベ       | 株式会社 イーエス・ウォーターネット |                        |

| 番号 | 部品名    | 個数 | 備考 |
|----|--------|----|----|
| 1  | 本体     | 1  |    |
| 2  | ギアカバー  | 1  |    |
| 3  | ワイパーノブ | 1  |    |

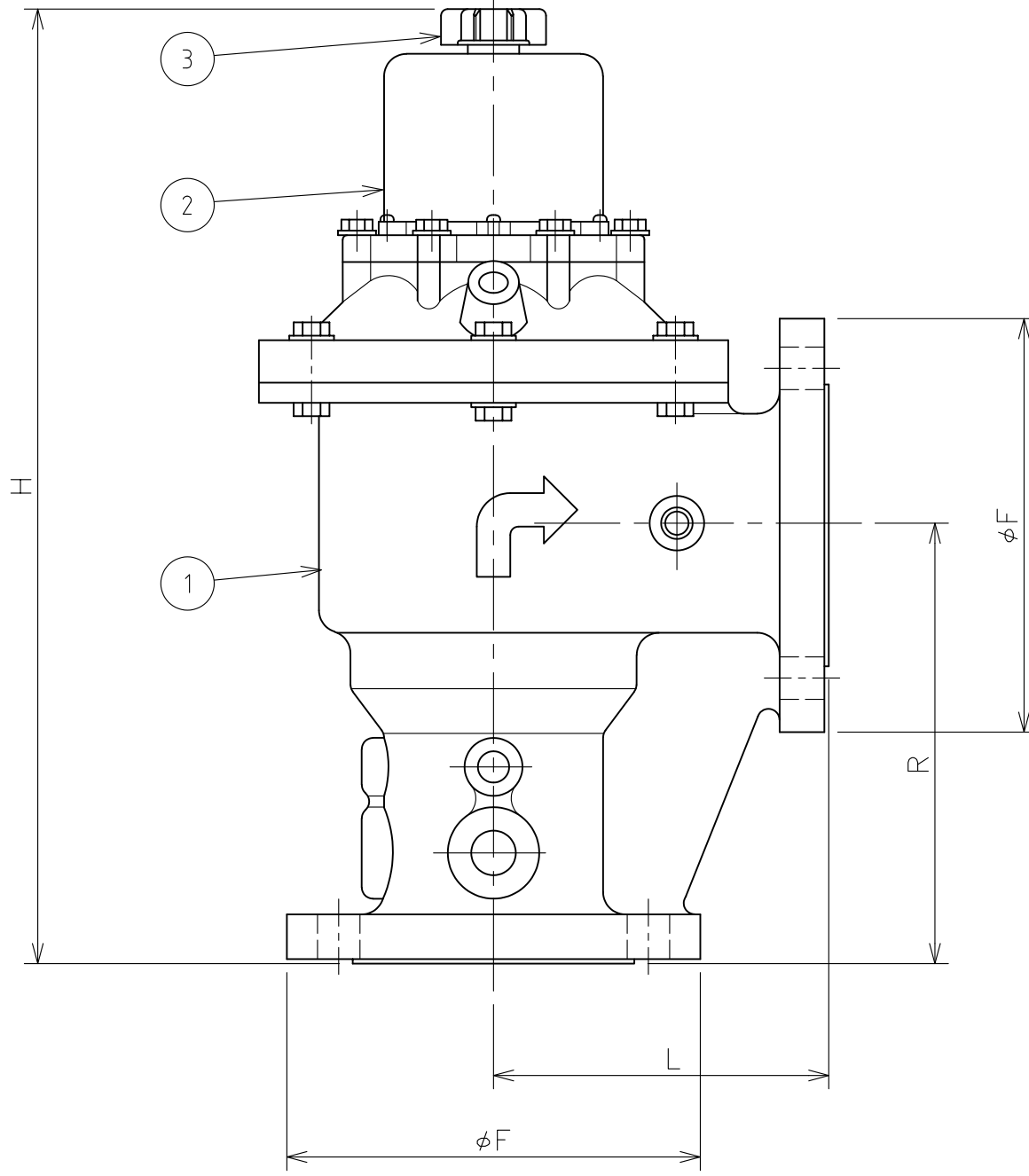


### 寸法表

| 口径   | Hmm | Lmm | Rmm | φFmm | 重量kg |
|------|-----|-----|-----|------|------|
| 100A | 500 | 180 | 225 | 210  | 35.8 |
| 150A | 610 | 250 | 306 | 280  | 76.4 |
| 200A | 610 | 250 | 280 | 330  | 82.2 |

### 仕様・性能

|      |                |
|------|----------------|
| 使用流体 | 農業用水、工業用水、上水道水 |
| 適用圧力 | 0.07~1.0MPa    |
| 水圧試験 | 1.5MPa         |
| 適用温度 | 50℃以下          |
| 本体材質 | ダクタイル鋳鉄        |
| 塗装仕様 | ポリエステル粉体塗装     |



| 適用流量範囲    | 精度  | 口径   |      |      |
|-----------|-----|------|------|------|
|           |     | 100A | 150A | 200A |
| 定格最小流量 Q1 | ±5% | 1.8  | 4    | 6.3  |
| 閉弁最小流量 QD | ±5% | 4.8  | 10   | 12   |
| 転移流量 Q2   | ±2% | 4.5  | 10   | 15.8 |
| 定格流量 Qn   | ±2% | 60   | 150  | 250  |
| 定格最大流量 Q3 | ±2% | 160  | 250  | 400  |
| 限界流量 Q4   | ±2% | 200  | 313  | 500  |

(流量: m<sup>3</sup>/h)

|         |      |     |            |                     |                            |
|---------|------|-----|------------|---------------------|----------------------------|
| RD47006 | フタナベ | ヤマダ | 2022.01.07 | 名称                  | 自動メタリングバルブ<br>900シリーズ      |
| RD41032 | フタナベ | ホソヤ | 2016.03.04 |                     |                            |
| 改訂      | 署名   | 検印  | 日付         | 図番                  | T-164-40-A3                |
| サイズ     | A3   | 投影法 |            |                     |                            |
| 縮尺      | Free | 日付  | 2015.04.10 | 品名                  | 量水器(アングル型)                 |
| 承認      | 検図   | 設計  | 製図         | 型式                  | 901-A<br>100A-200A, JIS10K |
| ホソヤ     | ホソヤ  |     | イフサキ       | 株式会社 イーエス・ウォーター・ネット |                            |