

1

2

3

4

5

6

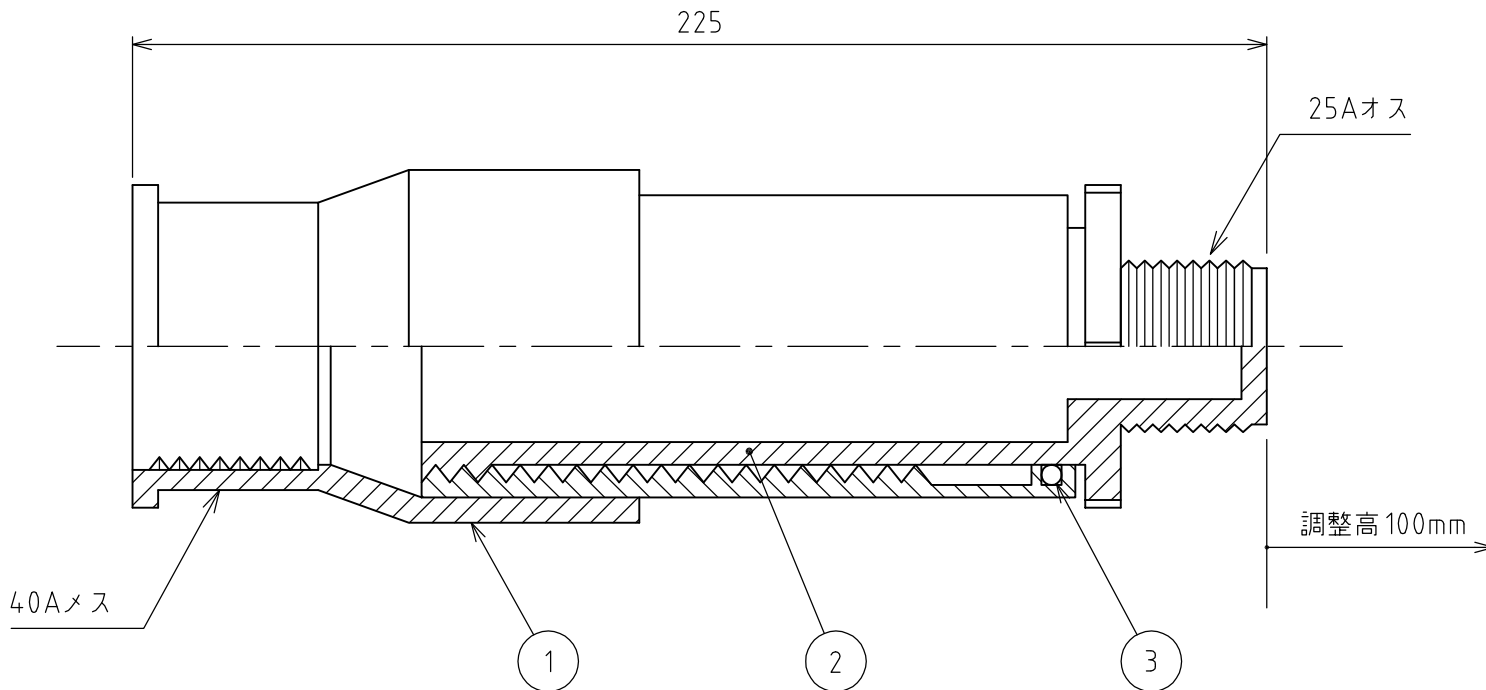
番号	部品名	材質	個数	備考
1	さや管	樹脂	1	
2	スライド	樹脂	1	
3	Oリング	NBR又は天然ゴム	1	

A

B

C

D



△2					名称	ポップアップスプリンクラー用 アクセサリ
△1						
	改訂	署名	検印	日付	図番	E-034-35-A4
サイズ	A4		投影法			
縮尺	1:1.5		日付	2010.06.08	品名	ターフジョイント
承認	検図	設計	製図		型式	40Aメス×25Aオス
ホソヤ	ホソヤ		フタナベ			
						株式会社 イーエス・ウォーターネット

1

2

5

6

1

2

3

4

5

6

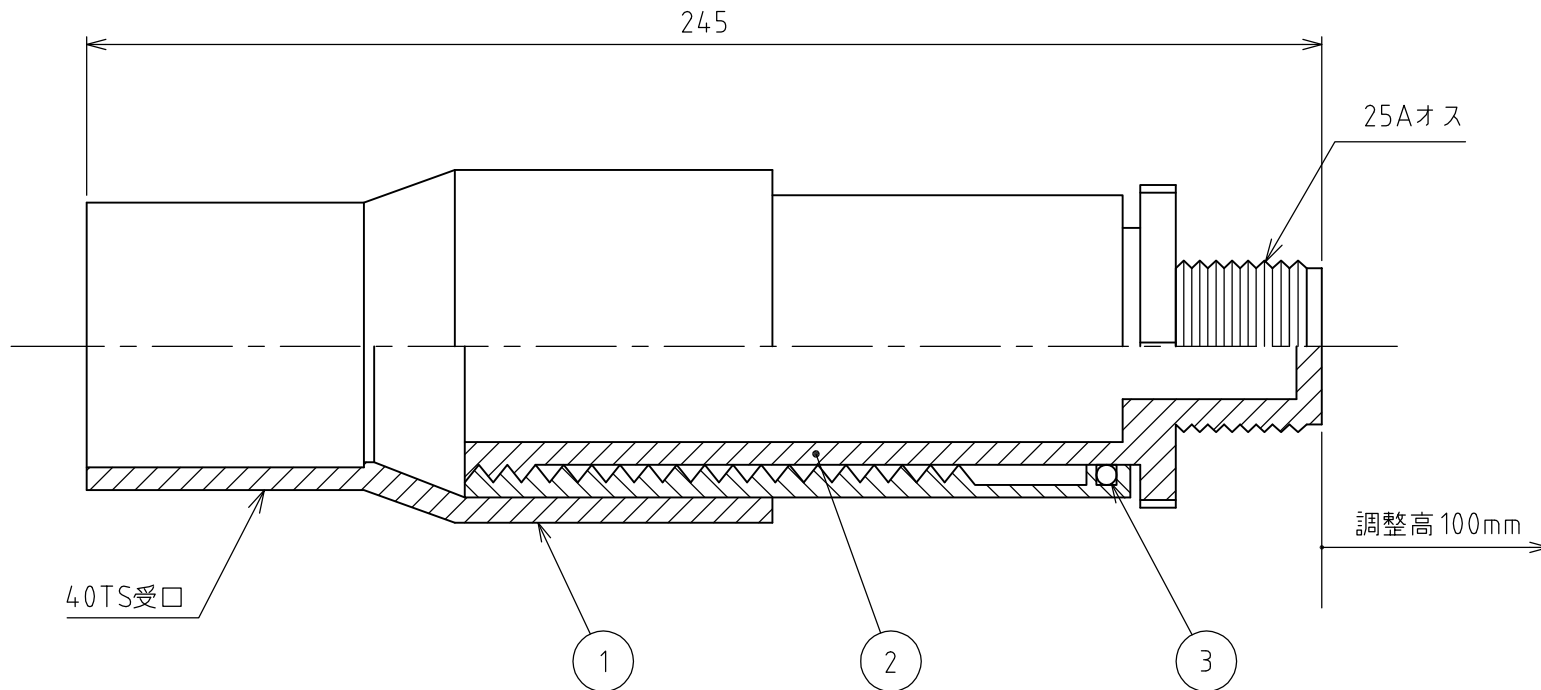
番号	部品名	材質	個数	備考
1	さや管	樹脂	1	
2	スライド	樹脂	1	
3	Oリング	NBR又は天然ゴム	1	

A

B

C

D



△2					名称	ポップアップスプリンクラー用 アクセサリ
△1					改訂	
		署名	検印	日付	図番	E-039-36-A4
サイズ	A4		投影法		品名	ターフジョイント
縮尺	1:1.5		日付	2011.05.30	型式	40TS受口×25Aオス
承認	検図	設計	製図		株式会社 イーエス・ウォーターネット	
ホソヤ	ホソヤ		フタナベ			

1

2

5

6