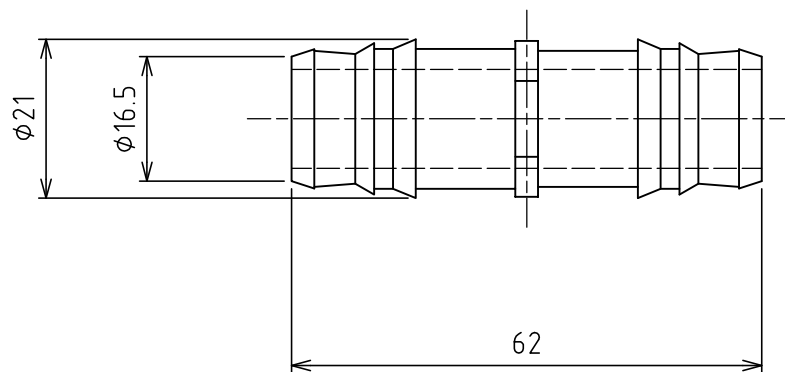


(注) 詳細形状は参考とする。

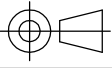

材質：ポリプロピレン

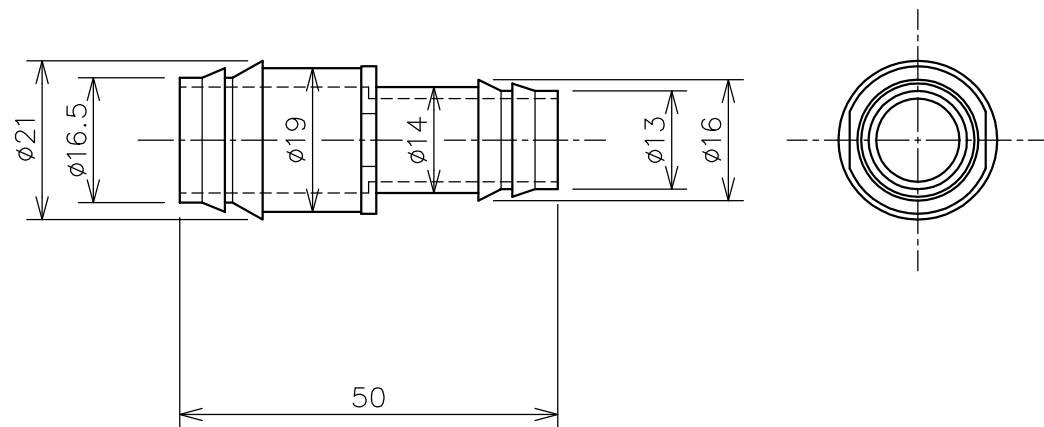
| | | | | | | |
|--------------------------|-----|----|------|------------|----|------------------------------------|
| 2 | | | | | 名称 | ドリップかんがいシステム PEパイプ関連継手 |
| 1 | | | | | | |
| | 改訂 | 署名 | 検印 | 日付 | | |
| サイズ | A4 | | 投影法 | | 図番 | A-087-35-A4 (Rev.01) |
| 縮尺 | 1:1 | | 日付 | 2009.10.20 | 品名 | チューブコネクター $\phi 16 \times \phi 16$ |
| 承認 | 検図 | 設計 | 製図 | | 型式 | TIF-F-05 |
| ホソヤ | ホソヤ | | イフサキ | | | |
| 株式会社イーエス・ウォーターネット | | | | | | |



(注) 取合仕様以外の詳細形状は参考とする。

材質：樹脂製

| | | | | | | |
|---|------|-----|---|----|---------------|---------------------------|
| ② | | | | | 名称 | ドリップかんがいシステム PEパイプ関連継手 |
| ① | | | | | | |
| | 改訂 | 署名 | 検印 | 日付 | 図番 | A-005-30-A4 |
| サイズ | A4 | 投影法 |  | | | |
| 縮尺 | 1:1 | 日付 | 2005.01.06 | 品名 | チューブコネクター φ20 | |
| 承認 | 検図 | 設計 | 製図 | 型式 | TIF-F-05 | |
| ナカザワ | イワサキ | | カフカミ | | | |
|  | | | | | | |



(注) 取合仕様以外の詳細形状は参考とする。

| | | | | | | |
|--------------------------|------|----|------|------------|----|---------------------------|
| ④ | | | | | 名称 | ドリップかんがいシステム PEパイプ関連継手 |
| ③ | | | | | | |
| ② | | | | | | |
| ① | | | | | | |
| | 改訂 | 署名 | 検印 | 日付 | 図番 | A-004-30-A4 |
| 縮尺 | 1:1 | | 日付 | 2005.01.06 | 品名 | 径違いチューブコネクター 20mm×16mm |
| 承認 | 検図 | 設計 | 製図 | | 型式 | |
| ナカザワ | イワサキ | | ナカマル | | | |
| 株式会社イーエス・ウォーターネット | | | | | | |

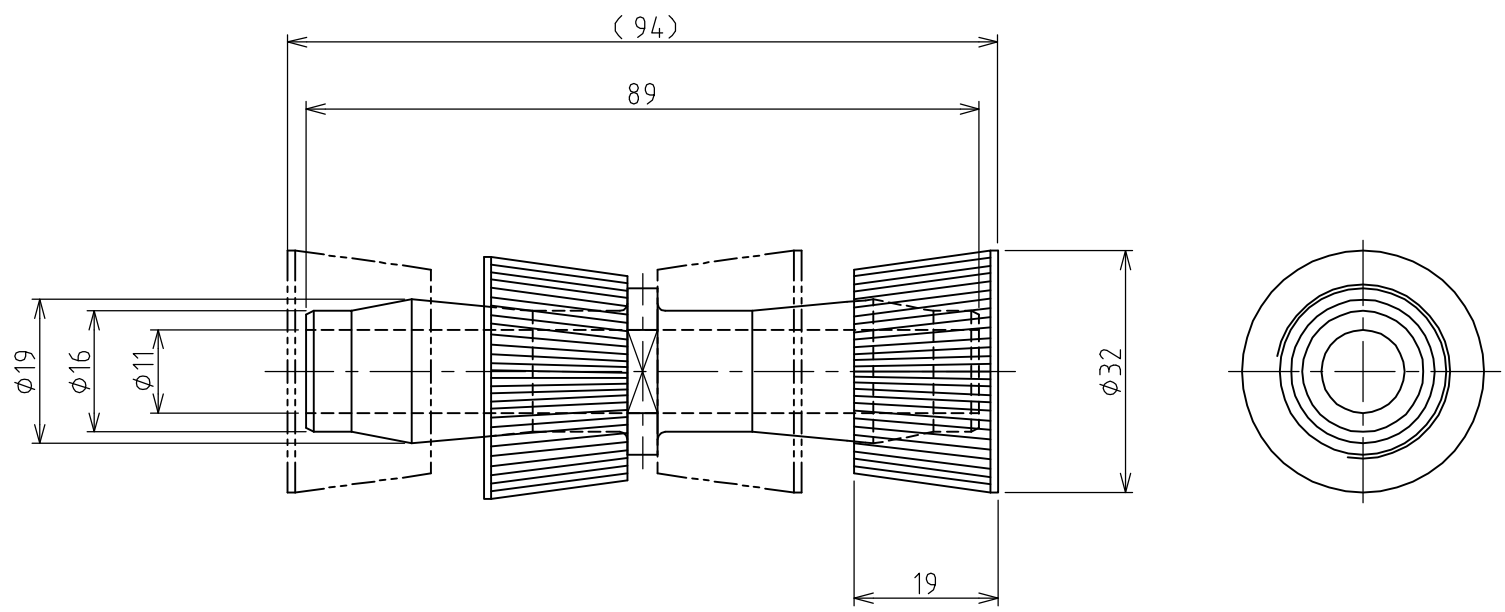
1 2 3 4 5 6

A

B

C

D



材質：ポリプロピレン
 重量：19.5g
 推奨圧力範囲：0.04～0.1Mpa

(注) 詳細形状は参考とする。

| | | | | | | |
|-----|-----|-----|------------|--|----|-----------------------|
| △2 | | | | | 名称 | ドリップかんがいシステムTIFロック式継手 |
| △1 | | | | | 改訂 | 署名 |
| 署名 | 検印 | 日付 | | | 図番 | A-083-33-A4 |
| サイズ | A4 | 投影法 | | | 品名 | チューブコネクター |
| 縮尺 | 1:1 | 日付 | 2008.06.13 | | 型式 | 840, 20×20 |
| 承認 | 検図 | 設計 | 製図 | | | |
| ホソヤ | ホソヤ | | イワサキ | | | |

1 2 3 4 5 6