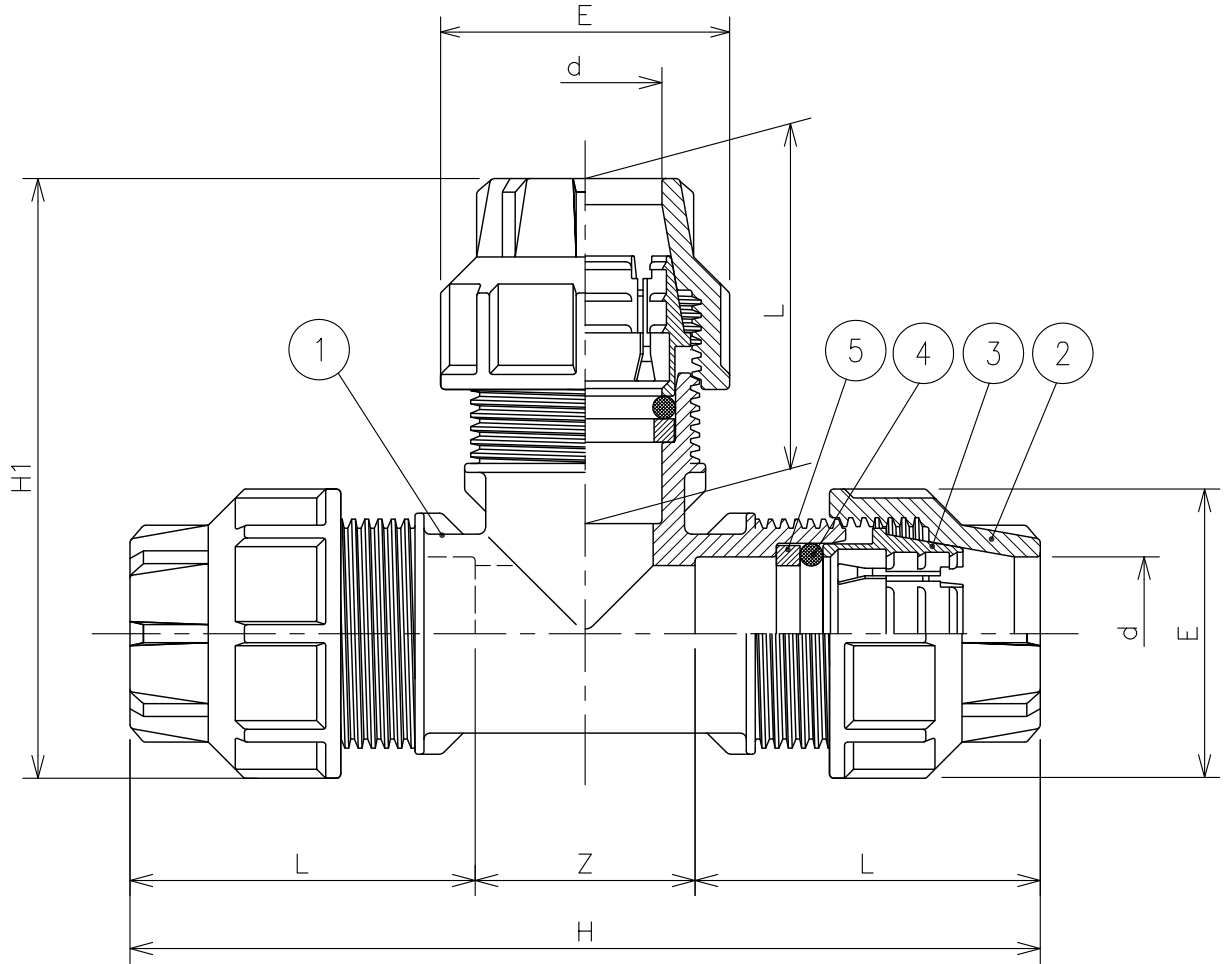


番号	部品名	材質	個数	備考
1	本体	ポリプロピレン	1	
2	キャップ	ポリプロピレン	3	
3	グリップリング	高性能樹脂	3	
4	Oリング	NBR	3	40A: TK30-76-01A 50A: TK30-76-02A
5	スペーサー	塩化ビニール	3	



d×d×d	L	Z	H	H1	E	重量 (g)
40×40×40	97	66	260	181	95	760
50×50×50	109	80	308	209	113	1120

最大使用圧力：1.0MPa
 耐圧試験圧力：1.6MPa
 使用推奨温度：
 -20℃～80℃

△2					名称	樹脂継手・ポリパイ関連製品 ポリエチレンパイプ (JIS規格) 用樹脂継手
△1	RD42009	ワタナベ	ホソヤ	2016.11.10		
	改訂	署名	検印	日付		
サイズ	A4		投影法		図番	M-091-39-A4
縮尺	1:1		日付	2014.08.29	品名	チーズ (パイプ×パイプ×パイプ)
承認	検図	設計	製図	型式	PCN-330	
ホソヤ	ホソヤ		マオカ	株式会社イーエス・ウォーターネット		