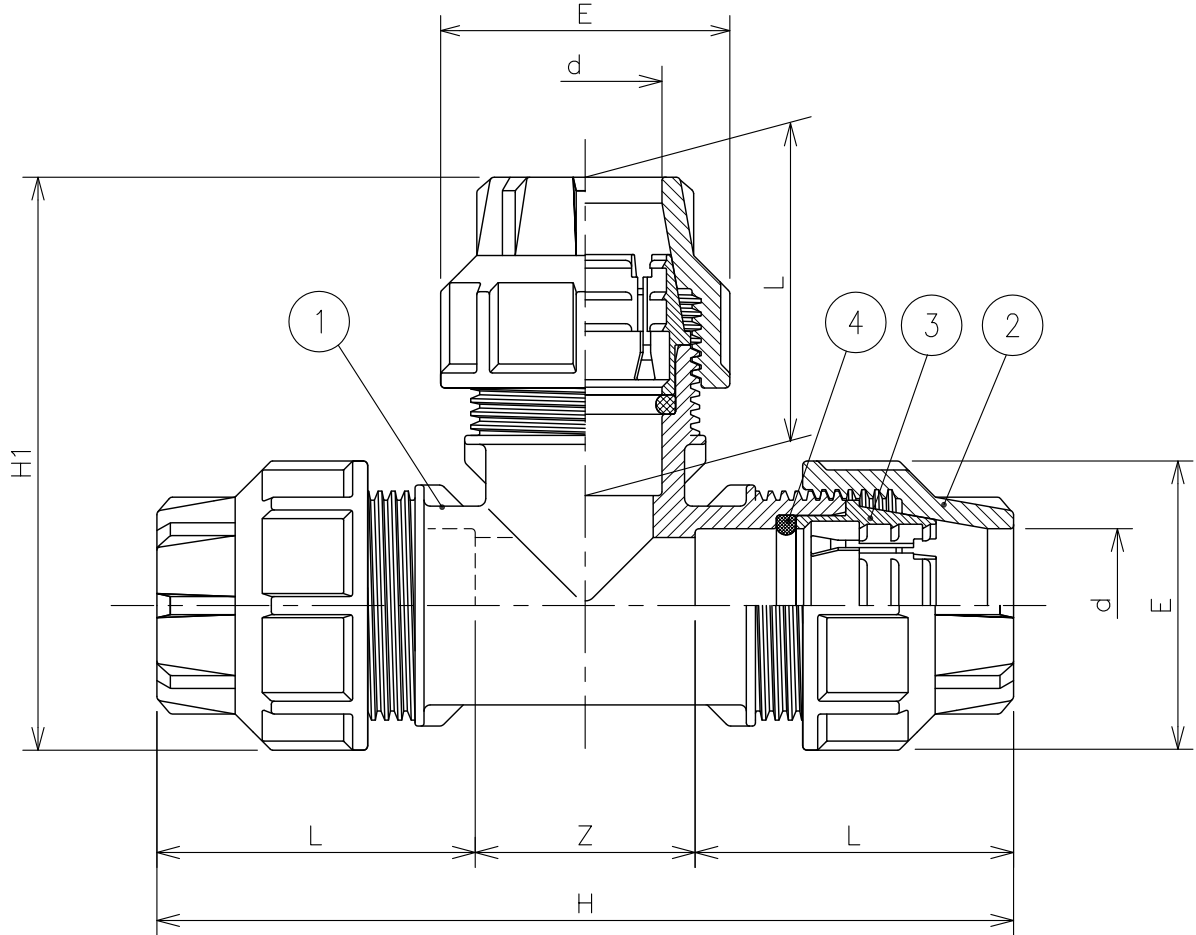


番号	部品名	材質	個数	備考
1	本体	ポリプロピレン	1	
2	キャップ	ポリプロピレン	3	
3	グリップリング	高性能樹脂	3	
4	Dリング	NBR	3	



d×d×d	L	Z	H	H1	E	重量 (g)
16×16×16	45	20	110	73	38	55
20×20×20	51	23	125	87	46	105
25×25×25	57	29	143	98	53	135
32×32×32	68	41	177	121	65	235
40×40×40	70	64	204	142	79	430
50×50×50	92	66	250	176	95	760
63×63×63	109	80	298	204	113	1120

最大使用圧力：1.0MPa
 耐圧試験圧力：1.6MPa
 使用推奨温度：
 -20℃～80℃

△4						名称	樹脂製継手・ポリパイ関連製品
△3							ポリエチレンパイプ (ISO規格) 用樹脂継手
△2						図番	M-045-36-A4 (Rev.02)
△1	RD42009	ワタナベ	ホソヤ	2016.11.10			
	改訂	署名	検印	日付		品名	チーズ (パイプ×パイプ×パイプ)
縮尺	NONE		日付	2011.02.07		型式	PCN-330
承認	検図	設計	製図				
ホソヤ	ホソヤ			イワサキ			株式会社 イーエス・ウォーターネット