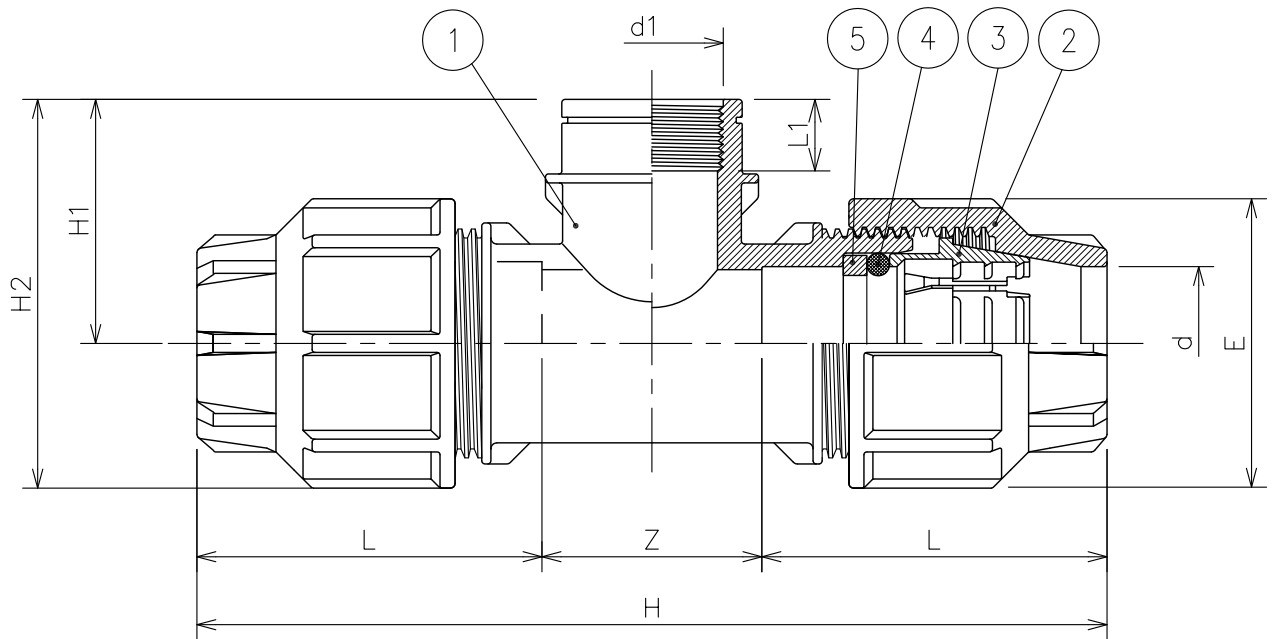


番号	部品名	材質	個数	備考
1	本体	ポリプロピレン	1	
2	キャップ	ポリプロピレン	2	
3	グリップリング	高性能樹脂	2	
4	Oリング	NBR	2	40A: TK30-76-01A 50A: TK30-76-02A
5	スペーサー	塩化ビニール	2	



dxd1xd	L	Z	H	E	L1	H1	H2	重量 (g)
40x1-1/2"x40	101	72	274	94	24	73	131	605
50x1-1/2"x50	114	80	308	113	26	85	143	855
50x2"x50	114	80	308	113	28	87	143	885

最大使用圧力：1.0MPa
 耐圧試験圧力：1.6MPa
 使用推奨温度：
 -20℃～80℃

②					名称	樹脂継手・ポリパイ関連製品 ポリエチレンパイプ (JIS規格) 用樹脂継手
①						
	改訂	署名	検印	日付	図番	M-096-39-A4
サイズ	A4		投影法		品名	チーズ (パイプ×メスネジ×パイプ)
縮尺	1:1		日付	2014.09.10	型式	PCN-334
承認	検図	設計	製図		株式会社イーエス・ウォーターネット	
ホソヤ	ホソヤ		マオカ			