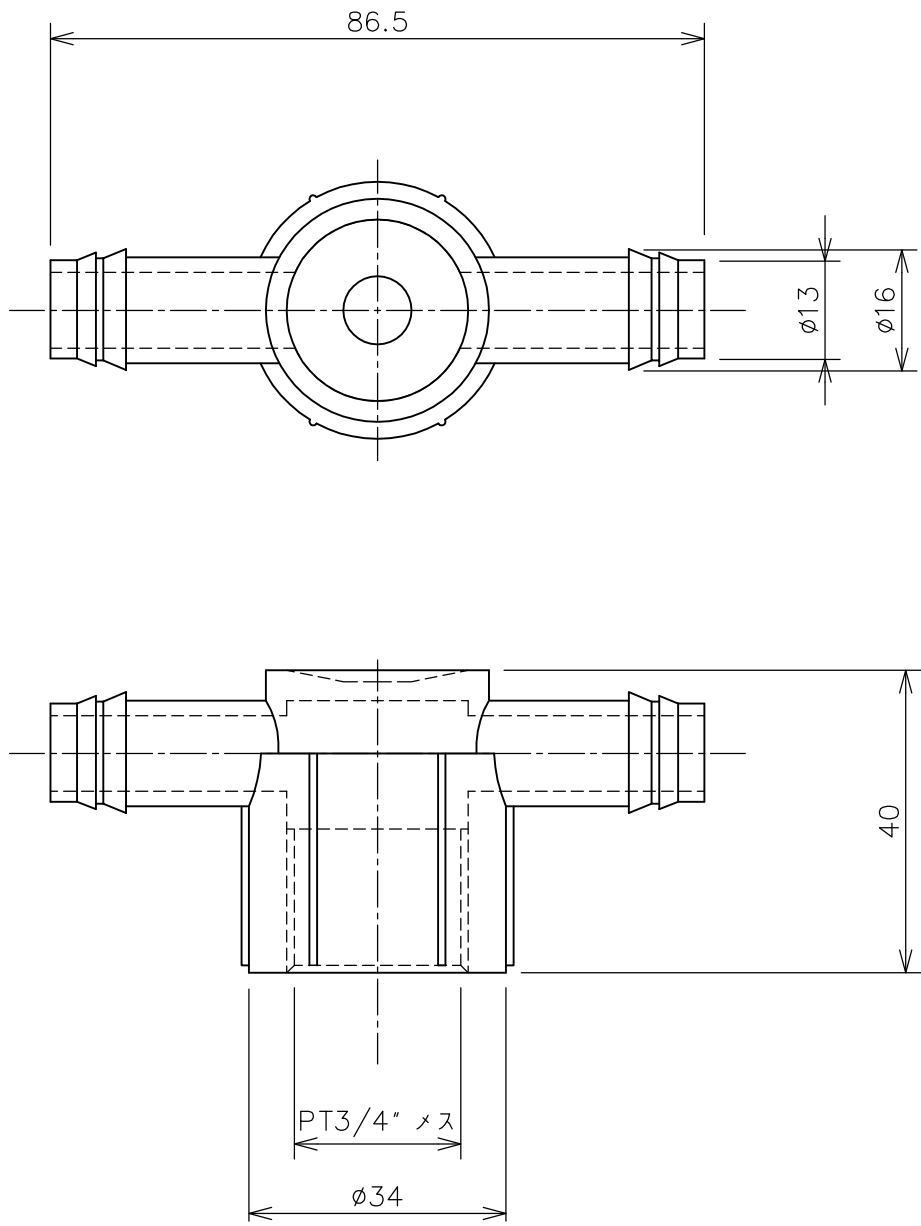


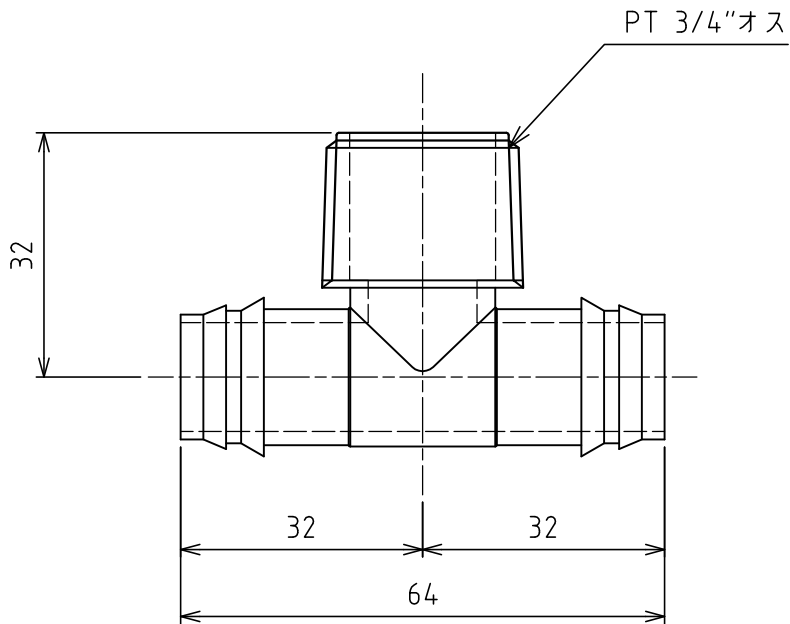
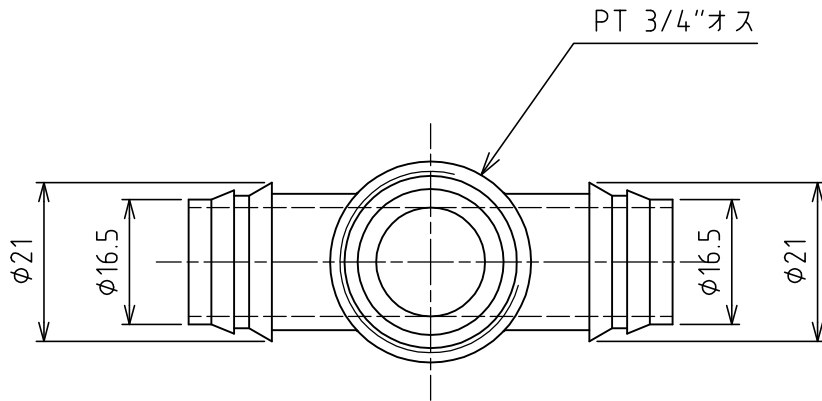
(注) 取合仕様以外の詳細形状は参考とする。

④					名称	ドリップかんがいシステム PEパイプ関連継手
③					図番	A-020-30-A4
②					品名	チーズアダプター 16mm (×3/4")
①					型式	TIF-F-08
	改訂	署名	検印	日付	縮尺	1:1
				2005.01.07	承認	ナカザワ
					検図	イワサキ
					設計	
					製図	カワカミ
						<b>株式会社イーエス・ウォーターネット</b>



(注) 取合仕様以外の詳細形状は参考とする。

④					名称	ドリップかんがいシステム PEパイプ関連継手
③						
②						
①						
	改訂	署名	検印	日付	図番	A-022-30-A4
縮尺	1:1		日付	2005.01.07	品名	チーズアダプター 16mm (×3/4")
承認	検図	設計	製図		型式	TIF-F-16
ナカザワ	イワサキ		カワカミ		<b>株式会社イーエス・ウォーターネット</b>	



(注) 取合仕様以外の詳細形状は参考とする。

材質：樹脂製

②					名称	ドリップかんがいシステム PEパイプ関連継手
①					改訂	
		署名	検印	日付	図番	A-021-30-A4
サイズ	A4	投影法		日付	品名	チーズアダプター φ20x3/4"
縮尺	1:1	設計	2005.01.07	製図	型式	TIF-F-08
	ナカザワ	イワサキ		カフカミ		