

1

2

3

4

5

6

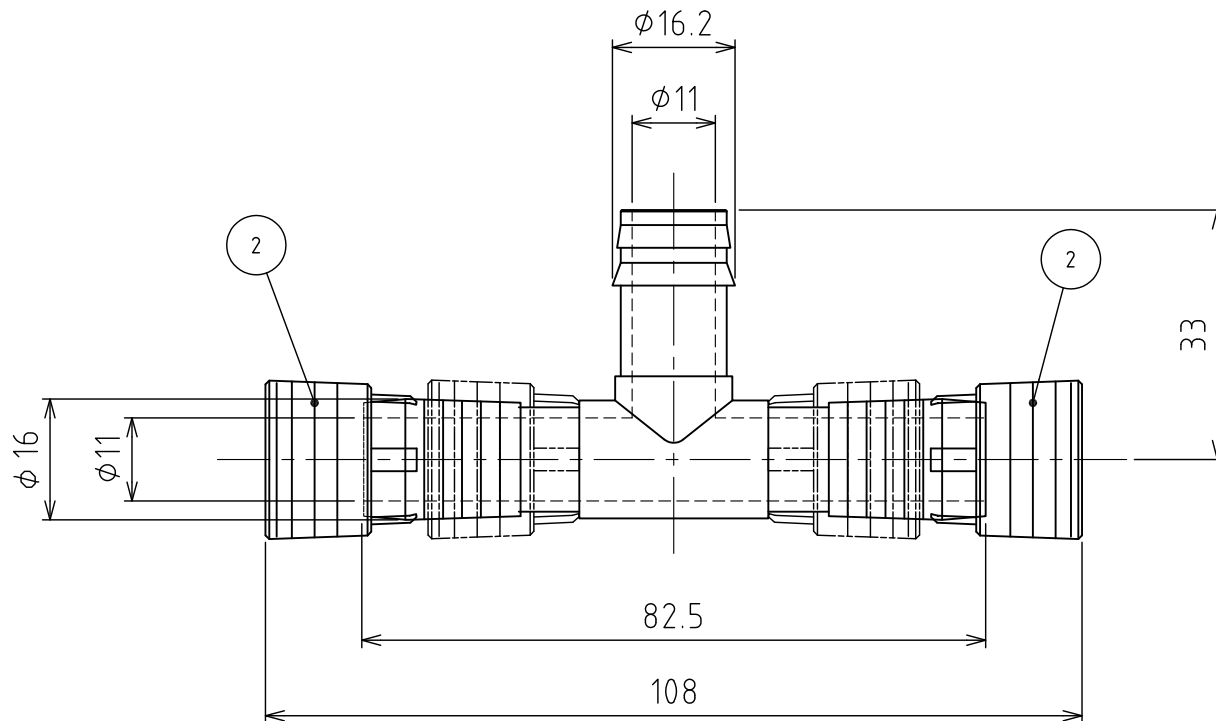
番号	名称	数量	注記
1	本体	1	樹脂製
2	リング (P1-F-12)	2	樹脂製 黒

A

B

C

D



△2					名称	ドリブかんがい P1-18・TAL用継手
△1	RD40100	イフサキ	ホソヤ	2015.03.05	図番	A-063-30-A4
	改訂	署名	検印	日付	品名	チーズコネクター 17×16×17
サイズ	A4		投影法		型式	P1-F-07A
縮尺	1:1		日付	2005.01.14		
承認	検図	設計	製図			
ナカザワ	イフサキ		カワカミ			
株式会社 イーエス・ウォーターネット						

(注) 詳細形状は参考とする。

1

2

5

6