

1

2

3

4

5

6

番号	名称	数量	注記
1	本体	1	樹脂製
2	リング (P1-F-12)	2	樹脂製 黒

A

A

B

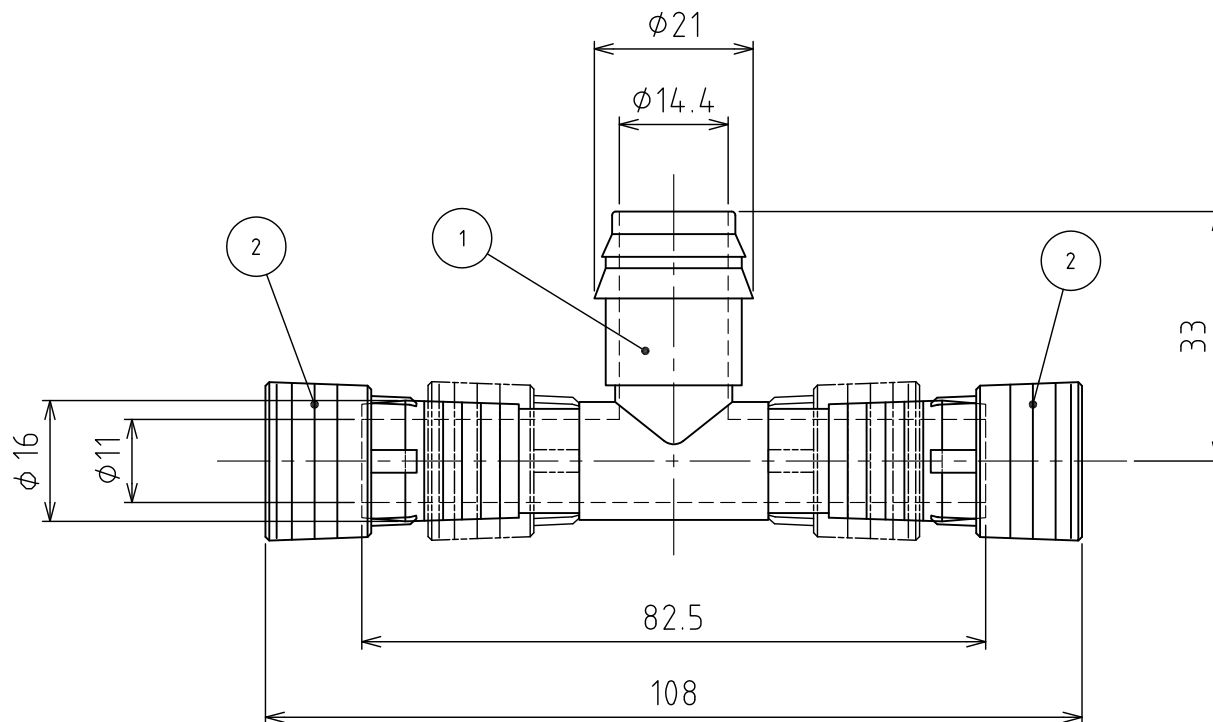
B

C

C

D

D



△					名称	ドリップかんがい P1-18・TAL用継手
△	RD40100	イフサキ	ホソヤ	2015.03.05		
	改訂	署名	検印	日付		
サイズ	A4		投影法		図番	A-064-30-A4
縮尺	1:1		日付	2005.01.14	品名	チーズコネクター 17×20×17
承認	検図	設計	製図	型式	P1-F-07B	
ナカザワ	イフサキ		カワカミ	<b>株式会社 イーエス・ウォーターネット</b>		

(注) 詳細形状は参考とする。

1

2

5

6